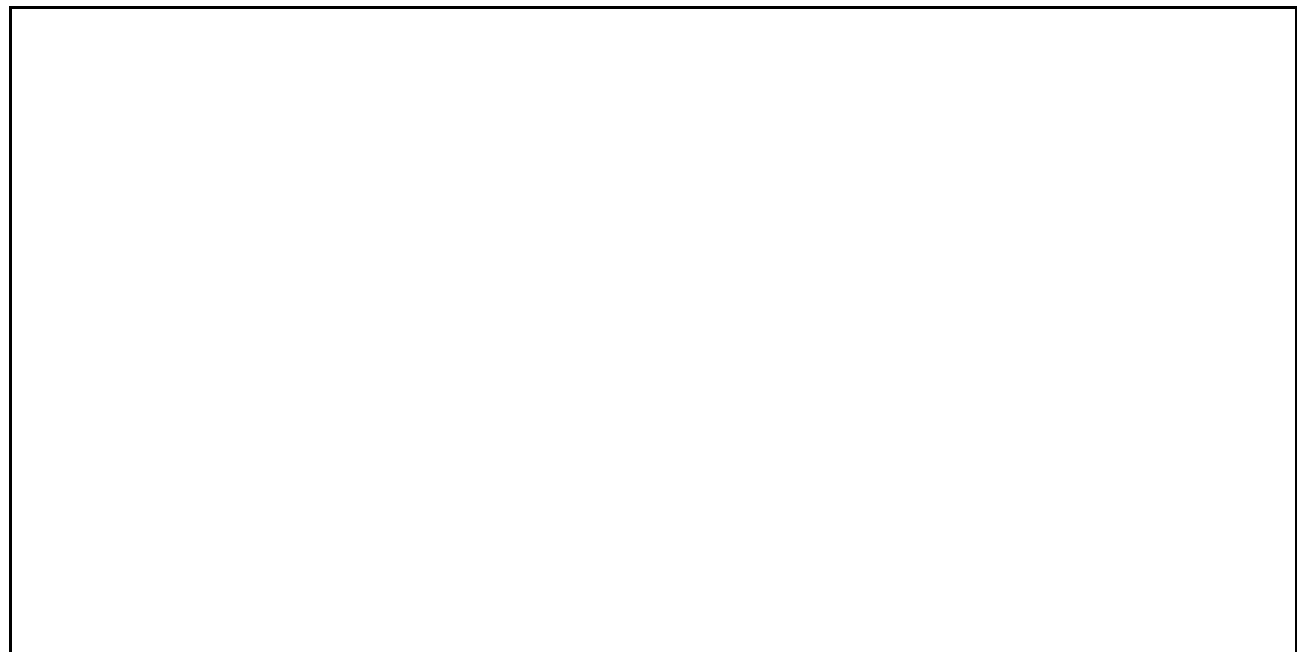
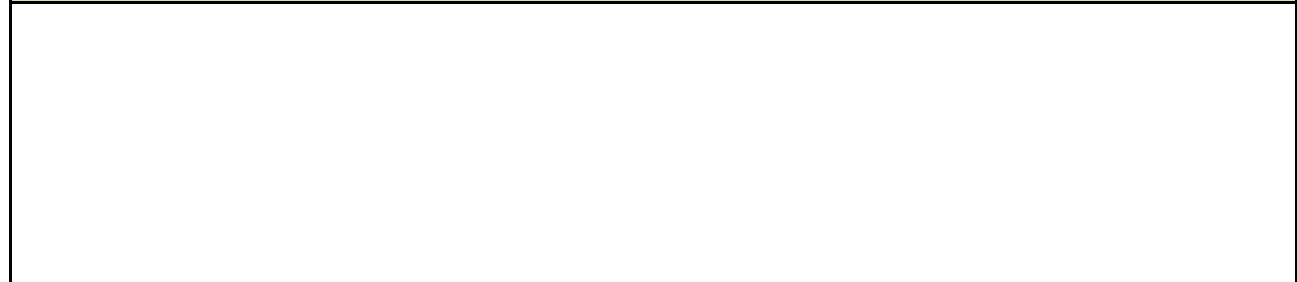


	<b>ESPECIFICACIÓN TÉCNICA N° 1</b>	<b>GIP-ET-001</b>
		Rev. 01 27/6/2025
GIP		1 de 12



**ESPECIFICACIÓN TÉCNICA N° 1**  
**Conexión Domiciliaria de Energía Eléctrica Monofásica y Trifásica Aérea hasta 10 kW**



<b>Ejecutó: DGL/GO</b>	<b>Revisó: LMI</b>	<b>Aprobó: JMF</b>
<i>Firma y Aclaración</i> Fecha: ..... / ..... / .....	<i>Firma y Aclaración</i> Fecha: ..... / ..... / .....	<i>Firma y Aclaración</i> Fecha: ..... / ..... / .....

	<b>ESPECIFICACIÓN TÉCNICA Nº 1</b>	<b>GIP-ET-001</b>
		Rev. 01 27/6/2025
GIP		2 de 12

1.	OBJETIVO .....	3
2.	ALCANCE .....	3
3.	DOCUMENTOS DE REFERENCIA .....	3
4.	DEFINICIONES Y ABREVIATURAS.....	3
5.	RESPONSABILIDADES.....	4
6.	DESARROLLO .....	4
6.1.	UBICACIÓN DE LA MEDICIÓN DEL SUMINISTRO .....	4
6.2.	TIPOS DE PILARES Y USOS.....	4
6.3.	CANTIDAD DE ACOMETIDAS PERMITIDAS POR LOTE .....	5
6.4.	CONDICIONES BÁSICAS DE HABILITACIÓN.....	5
6.5.	LIMITE DE RESPONSABILIDAD.....	5
6.6.	MATERIALES A UTILIZAR .....	5
6.7.	INSTALACIÓN NUEVA.....	6
6.8.	ADECUACIÓN DE PILAR EXISTENTE DISEÑADO PARA MEDIDOR DE 4 O 10 kW .....	8
6.9.	ADECUACIÓN DE PILAR EXISTENTE DISEÑADO PARA EQUIPO DE MEDICIÓN .....	9
6.9.1	ADECUACIÓN DE PILAR EXISTENTE DISEÑADO CON CAJAS PLÁSTICAS Y ACOMETIDA DESDE LA RED AÉREA.....	9
6.9.2	ADECUACIÓN DE PILAR EXISTENTE DISEÑADO CON CAJAS METÁLICAS Y ACOMETIDA DESDE LA RED AÉREA.....	9
6.10.	MATERIALES A UTILIZAR .....	10
6.11.	DISTANCIAS MÍNIMAS DE SEGURIDAD CON OTROS SERVICIOS.....	10
6.12.	DISTANCIAS MÍNIMAS DE SEGURIDAD PARA ACOMETIDAS AÉREAS .....	11
	Tabla 771.12.XV del Reglamento de la AEA.....	11
6.13.	PUESTA A TIERRA DE PROTECCIÓN.....	12
7.	ANEXO I: "GIP-XXET-GE-BT-0001 Anexo Planos ET Nº1 - Conexión Domiciliaria de Energía Eléctrica Monofásica y Trifásica Aérea hasta 10 kW" .....	12
8.	ANEXO II: "GIP-LIST-GE-MM-0001- Listado de marcas y modelos aprobados" .....	12

	<b>ESPECIFICACIÓN TÉCNICA N° 1</b>	<b>GIP-ET-001</b>
		Rev. 01
		27/6/2025
	GIP	3 de 12

## 1. OBJETIVO

La presente Especificación Técnica, establece los requisitos técnicos que deben cumplir los pilares domiciliarios con acometida aérea, a fin de garantizar que los usuarios de la ciudad de Neuquén puedan acceder al servicio eléctrico provisto por la Cooperativa CALF, permitiendo la correcta instalación y conexión del o los medidores.

## 2. ALCANCE

La presente Especificación Técnica, rige a suministros de Baja Tensión, monofásicos o trifásicos, con demandas de hasta **10 kW (inclusive)**, cuya acometida se realice en **disposición aérea**.

## 3. DOCUMENTOS DE REFERENCIA

Los antecedentes de la presente especificación, utilizados son:

- GIP-XXET-GE-BT-0003-01 “Acometida y Medición en BT Proyectos de Tableros Eléctricos de Medidores”
- GIP-XXET-GE-BT-0001 “Anexo Planos ET N°1 - Conexión Domiciliaria de Energía Eléctrica Monofásica y Trifásica Aérea hasta 10 kW”
- GIP-LIST-GE-MM-0001- “Listado de marcas y modelos aprobados”
- Reglamentación AEA 90364 para la ejecución de instalaciones eléctricas en inmuebles
- Reglamentación AEA 95150 para la ejecución de instalaciones eléctricas de suministros y medición en Baja Tensión.
- Ordenanza 14178 Contrato de Concesión

## 4. DEFINICIONES Y ABREVIATURAS

**Baja Tensión (BT):** Rango de tensiones eléctricas menores a 1000 V.

**Nuevo suministro:** Toda instalación que pretenda vincularse por primera vez a la red pública de distribución de energía eléctrica de baja tensión (BT).

**Acometida:** Conjunto de elementos necesarios para vincular el suministro, desde los bornes de entrada del medidor hasta la red de distribución eléctrica de CALF.

**Punto de conexión:** Lugar físico de la red de distribución eléctrica de CALF, desde el cual se realizará la acometida al suministro.

**Solicitud de Factibilidad:** Solicitud que realiza el usuario al departamento de Factibilidades de la cooperativa CALF vía mail al siguiente correo: [factibilidades@cooperativacalf.com.ar](mailto:factibilidades@cooperativacalf.com.ar)

**Nota de Factibilidad:** Nota emitida por el departamento de Factibilidades de la cooperativa CALF, mediante la cual se indica si es factible la alimentación del suministro, determina el punto de conexión y las tareas a realizar para la vinculación del suministro.

	<b>ESPECIFICACIÓN TÉCNICA Nº 1</b>	<b>GIP-ET-001</b>
		Rev. 01
GIP		27/6/2025
		4 de 12

## 5. RESPONSABILIDADES

Responsabilidad del usuario: El usuario debe cumplir con lo establecido en la presente especificación técnica

Responsabilidad de CALF: La cooperativa debe hacer cumplir lo establecido en la presente especificación técnica

## 6. DESARROLLO

### 6.1. UBICACIÓN DE LA MEDICIÓN DEL SUMINISTRO

Las instalaciones de conexión y medición del suministro eléctrico, se emplazarán sobre construcciones con frentes de mampostería o pilares a instalar sobre la Línea Municipal de la edificación del lote.

Para cada nomenclatura catastral el/los pilar/es deberán instalarse en la línea municipal de la edificación del lote.

Para aquellos casos en que el lote se sitúe en la esquina de manzana, se podrán distribuir las acometidas aéreas al o los puntos de suministros en cada uno de ambos frentes del lote.

### 6.2. TIPOS DE PILARES Y USOS

**Pilar simple (para la medición de un suministro monofásico o trifásico):** Deberá ubicarse sobre la línea municipal de la edificación del lote y estar desplazado a una distancia mínima de 15 cm de la línea del eje de medianera. **(Ver planos Nº:3,4,5,6 para pilares premoldeados o ver planos Nº:12,13,14 o 15 para pilares de mampostería, representados en el anexo I).**

**Pilar doble (para la medición de dos suministros monofásicos de dos lotes adyacentes):** Deberá ubicarse en línea medianera y sobre la línea municipal, dicho pilar no podrá formar parte del muro medianero. **(Ver planos Nº:7 o 8 del anexo I).**

**Pilar doble (para la medición de dos suministros monofásicos dentro del mismo lote):** Deberá ubicarse sobre la línea municipal de la edificación del lote y estar desplazado a una distancia mínima de 15 cm de la línea del eje de medianera. **(Ver planos Nº:7,8,9 o 10 para pilares premoldeados o ver planos Nº16 o 17 para pilares de mampostería, representados en el anexo I).**

	<b>ESPECIFICACIÓN TÉCNICA N° 1</b>	<b>GIP-ET-001</b>
		Rev. 01 27/6/2025
	GIP	5 de 12

### 6.3. CANTIDAD DE ACOMETIDAS PERMITIDAS POR LOTE

Por cada lote definido e identificado por una única nomenclatura catastral, se admitirán como máximo hasta tres (3) acometidas aéreas monofásicas de 4 kW cada una, o una (1) única acometida aérea de 10 kW trifásica, **a menos que la nota de factibilidad otorgada indique lo contrario.**

Para más de tres (3) suministros monofásicos de 4kW por lote, o más de uno (1) trifásico de 10 kW, o para equipos de medición (medidores para más de 10 kW) por lote, se deberá montar un Gabinete de Medidores, con una única acometida en el lote. El gabinete albergará la totalidad de los medidores, se ubicará en la línea municipal y deberá cumplir los lineamientos establecidos por la distribuidora indicados en la nota de factibilidad.

Para el caso de unidades habitacionales construidas bajo el régimen de propiedad horizontal, y en donde cada unidad funcional limita con la línea de edificación municipal, cuente con acceso desde la vía pública y no posea un espacio común, se podrán realizar acometidas individuales para cada punto de suministro de hasta 4 kW.

### 6.4. CONDICIONES BÁSICAS DE HABILITACIÓN

Deberá cumplir con las exigencias establecidas en la presente Especificación Técnica en cuanto a diseño, dimensiones, alturas mínimas y los requisitos de seguridad.

No debe haber partes metálicas sin aislar, en forma accesible que formen parte de la instalación de acometida y/o de conexión.

El caño de entrada (acometida) es exclusivo únicamente para el conductor de acometida de CALF, no puede compartirse o usarse para otro tipo de conductor, servicio, red o como punto de apoyo, vinculo, uso o destino.

### 6.5. LIMITE DE RESPONSABILIDAD

Ante probables contingencias que pudieran ocurrir en la instalación de la conexión a la red, el límite de responsabilidad estará dado por los bornes de entrada del interruptor de corte general del usuario. Para que ello se cumpla, el tablero de entrada de energía (protección del usuario), no debe estar a una distancia mayor de un (1) metro de distancia de los bornes de salida del medidor. Cuando esté a una distancia mayor, el límite de responsabilidad de la distribuidora será hasta los bornes de salida del medidor.

### 6.6. MATERIALES A UTILIZAR

Las marcas que se aceptan son las indicadas en el anexo II: documento: "GIP-LIST-GE-MM-0001-Listado de marcas y modelos aprobados".

Para la acometida aérea, la Cooperativa CALF proveerá:

	<b>ESPECIFICACIÓN TÉCNICA N° 1</b>	<b>GIP-ET-001</b>
		Rev. 01
GIP		27/6/2025
		6 de 12

- Elementos de anclajes al caño
- El conductor preensamblado y morsetos.

## 6.7. INSTALACIÓN NUEVA

Para instalaciones nuevas, el solicitante debe contar con un pilar compuesto por los siguientes elementos:



**Pipeta (1):** la cual debe ser de material aislante (policarbonato), se coloca en la parte superior del caño de la acometida. Podrá utilizarse una Pipeta de baquelita MN 390a o pipeta divisible de PVC de diámetro acorde al caño de acometida a utilizar.

**Caño de acometida (2):** Debe ser metálico de doble aislación (Interior y exterior del caño), fabricado y certificado mediante norma IEC 61386-1. Debe ser recto sin empalmes, ni curvas o derivaciones de ningún tipo (una única pieza), ni tener cambio, ni alteración física o desvió del mismo en su traza entre el ingreso de los cables por la Pipeta (1) y la caja del medidor (3). Dicho caño debe instalarse con conector plástico que lo vincule a la caja plástica. El caño debe ser de 3 metros de largo.

**La caja para el medidor (3):** La caja para el medidor deberá ser de policarbonato autoextinguible, resistentes a impactos IK 10 (según IEC 62262) y a los rayos U.V. IP 43 (mínimo) (IRAM 2444 - IEC 60529), con tapa transparente y cierre antifraude, de dimensiones aptas para medidor monofásico o trifásico según corresponda. Deberá poseer una rigidez dieléctrica superior a 5 kV.

La caja deberá contar con una placa porta-medidor en su interior a fin de facilitar la instalación del medidor.

Las cajas y las tapas deberán ser resistentes al envejecimiento por efectos climáticos y libres de emisiones tóxicas.



	<b>ESPECIFICACIÓN TÉCNICA N° 1</b>	<b>GIP-ET-001</b>
		Rev. 01
	GIP	27/6/2025

Cajas plásticas con tapa transparente para Medidores Monofásicos sin corte y/o Cajas para Medidores Monofásicos con Corte. Las dimensiones aproximadas son: 260 x 190 x 180 mm.

Cajas plásticas con tapa transparente para Medidor Trifásico sin corte y/o caja para Medidor Trifásico con Corte. Las dimensiones aproximadas son 420 x 260 x 210 mm.

Temperatura ambiente de servicio - 20°C a + 80 °C.

La altura de montaje mínima de la caja del medidor será de 1,0m (borde inferior de la caja) y la máxima será de 1,70m (borde superior de la caja. Ambas medidas, son respecto al nivel de vereda o piso terminado de cada inmueble (**Ver PLANO N°1 del anexo I**).

**La caja de protecciones o tablero principal del usuario (4):** Debe ser de material aislante (PVC), normalizado y certificado (aislación clase II). autoextinguible, resistente a los rayos U.V. IK 10 (según IEC 62262) e IP 54 (IRAM 2444) como mínimo.

Las dimensiones de la caja serán acordes al tipo de suministro monofásico o trifásico.

El tablero principal del usuario, es el recinto donde se alojan las protecciones obligatorias principales del usuario tanto para la seguridad del mismo como de la red, la cual debe estar vinculada a la caja del medidor (3) mediante el caño de vinculación (5) con sus respectivos conectores.

#### CAJA DE PROTECCIONES MONOFÁSICA:

**El tablero para una conexión monofásica**, será apto para dos interruptores bipolares, es decir cuatro (4) módulos DIN. **Interruptor termomagnético, 2x25 A - 220 V**, capacidad de ruptura de 6 kA, curva tipo “B” (preferentemente) o “C”, con sello de Seguridad Comprobada (Argentina), Normalizado y Certificado, IEC 60898. **Interruptor diferencial 2 x 25 A o 2 x 40 A – 220 V**, sensibilidad 30 mA - INC e  $I\Delta c = 6$  kA, con sello de seguridad comprobada y norma IEC 61008.



CAJA DE 4 MODULOS

#### CAJA DE PROTECCIONES TRIFÁSICA:

**El tablero para una conexión Trifásica**, será apto para dos (2) interruptores tetrapolares, es decir ocho (8) módulos DIN, en una caja o dos cajas de cuatro (4) módulos, según criterio del instalador. **Interruptor termomagnético 4 x 20 A - 380 V**, capacidad de ruptura de 6 kA, curva tipo “B” (preferentemente) o “C”, con sello de Seguridad Comprobada (Argentina), Normalizado y Certificado, norma IEC 60898. **Interruptor diferencial 4 x 25 A o 4 x 40 A - 380 V**, sensibilidad 30 mA - INC e  $I\Delta c = 6$  kA, con sello de seguridad comprobada y norma IEC 61008.



CAJA DE 8 MODULOS

**El caño de vinculación (5):** Caño que vincula la caja del medidor y la caja de protecciones de protección se colocará con conectores en ambos extremos. El caño y los conectores, tienen que ser

	<b>ESPECIFICACIÓN TÉCNICA Nº 1</b>	<b>GIP-ET-001</b>
		Rev. 01 27/6/2025
	GIP	8 de 12

de material sintético (PVC) no propagante de la llama bajo norma IEC 61386-21 o IRAM 62386-21, de diámetro no menor de 1”.

**Conductores para cableado interno del pilar (6):** Los conductores en los pilares desde los medidores a las protecciones, deberán ser de cobre de 4mm<sup>2</sup> c/u de sección aislación PVC 750 V fabricados bajo norma IRAM 247-3, antillama IEC 60332-1-2 y respetar el código de colores:

- Fase R (L1): Marrón
- Fase S (L2): Negro
- Fase T (L3): Rojo
- Neutro (N): Celeste

#### 6.8. ADECUACIÓN DE PILAR EXISTENTE DISEÑADO PARA MEDIDOR DE 4 O 10 kW

En el caso de instalaciones existentes, si el caño de acometida no está aislado y es de diámetro mayor de 1”, se deberá encamisar por dentro el caño existente desde la caja del medidor hasta la pipeta, con un caño (manguera) corrugada de PVC autoextinguible bajo norma IEC 61386-22 o IRAM 62386-22 que indican la no propagación de la llama, de diámetro 1” o 1¼” según corresponda (monofásica o trifásica respectivamente). Dicho caño estará pegado y se sellará el espacio libre entre el caño metálico y el de PVC para evitar el ingreso de agua a la caja del medidor.

(Ver PLANO Nº21 del anexo I)

En el caso que el caño existente de la acometida tenga derivación en “T”, cruceta o sea de diámetro menor a 1” (conexión monofásica) o a 1¼” (conexión trifásica); se deberá instalar **un caño nuevo metálico de doble aislación**, todo acorde a lo indicado en el punto 6.7 (Ídem para instalaciones adulteradas, traslados de medidor, cambios de titularidad o intimaciones realizadas por CALF, el Municipio u otros).



CAJA PLASTICA PARA INSTALACION EXISTENTE

Por cada caja de medidor metálica existente o/a reacondicionar, deberá tener un caño de acometida de doble aislación que cumpla con los requerimientos antes mencionados (aislación clase II).

Instalar y fijar, dentro de la caja metálica existente para el medidor, una caja plástica para medidor monofásico o trifásico (según corresponda) de policarbonato autoextinguible con forma de pirámide trunca (que permita ser introducida en la caja metálica), con tapa transparente y cierre, resistente a impacto IK 10 y a rayos UV IP 43 (mínimo) rigidez dieléctrica superior a 5 kV.

**NOTA:** Si la caja plástica es de dimensiones más grande que la existente (metálica), o no se consigue en el mercado, deberá reemplazarse la caja existente por una caja plástica acorde al tipo de suministro (monofásico o trifásico), según lo indicado en el punto 6.7.

	<b>ESPECIFICACIÓN TÉCNICA N° 1</b>	<b>GIP-ET-001</b>
		Rev. 01
		27/6/2025
GIP		9 de 12

## 6.9. ADECUACIÓN DE PILAR EXISTENTE DISEÑADO PARA EQUIPO DE MEDICIÓN

### 6.9.1 ADECUACIÓN DE PILAR EXISTENTE DISEÑADO CON CAJAS PLÁSTICAS Y ACOMETIDA DESDE LA RED AÉREA.

En los casos de instalaciones existentes diseñadas para alojar equipos de medición en las cuales el pilar se haya dimensionado acorde a proyecto ejecutivo o constructivos de CALF para equipos de medición realizados con gabinetes plásticos aislados clase II, podrán utilizarse estos gabinetes para alojar tanto el medidor ya sea monofásico (4 kW) o trifásico (10 kW) como las protecciones del usuario.

Si la acometida al equipo de medición se realizaba mediante conductor del tipo subterráneo a través de seccionadores fusible, se deberá solicitar a CALF que retire los seccionadores Portafusible y el conductor subterráneo, ya que la acometida se realizará mediante cable tipo preensamblado directamente desde la red aérea sin pasar por seccionamiento.

(Ver planos N°22 o N°23 del anexo I, según corresponda).

### 6.9.2 ADECUACIÓN DE PILAR EXISTENTE DISEÑADO CON CAJAS METÁLICAS Y ACOMETIDA DESDE LA RED AÉREA.

En los casos de instalaciones existentes dimensionadas para alojar equipos de medición en las cuales el pilar se haya dimensionado acorde a proyecto ejecutivo o constructivos de CALF realizados con gabinetes metálicos, podrán optar por adecuar el pilar acorde a los constructivos de CALF para gabinetes de equipos de medición realizados con gabinetes plásticos aislados clase II, o realizar un nuevo pilar en base a lo detallado en el punto 6.7 de la presente especificación.

En el caso de adaptar el pilar en base a los constructivos de CALF para gabinetes de equipos de medición realizados con gabinetes plásticos aislados clase II, si la acometida al equipo de medición se realizaba mediante conductor del tipo subterráneo a través de seccionadores fusible, se deberá solicitar a CALF que retire los seccionadores Portafusible y el conductor subterráneo, ya que la acometida se realizará mediante cable tipo preensamblado directamente desde la red aérea sin pasar por seccionamiento.

Para adaptar el pilar, siempre y cuando la caja metálica tenga dimensiones mínimas de 700x700x250 mm, se podrá incluir en su interior una caja plástica de dimensiones 640x520x230 mm y utilizar la caja de chapa como protección mecánica. La caja plástica deberá ir amurada al fondo de la caja metálica y su cara superior deberá estar en contacto con el caño de ingreso, con el fin de lograr el ingreso del caño de acometida en la caja plástica.

A su vez en el caso de que el caño de acometida no sea de doble aislación, deberá instalarse en su interior un caño (manguera) corrugada de PVC autoextinguible bajo norma IEC 61386-22 o IRAM 62386-22 que indican la no propagación de la llama, de diámetro 1¼" según corresponda.

(Ver planos N°22 o N°23 del anexo I, según corresponda).

	<b>ESPECIFICACIÓN TÉCNICA N° 1</b>	<b>GIP-ET-001</b>
		Rev. 01
		27/6/2025
	GIP	10 de 12

#### 6.10. MATERIALES A UTILIZAR

Las marcas que se aceptan son las indicadas en el documento: “GIP-LIST-GE-MM-0001- Listado de marcas y modelos aprobados”.

Para la acometida aérea, la Cooperativa CALF proveerá:

- Elementos de anclajes al caño
- El conductor preensamblado y morsetos.

#### 6.11. DISTANCIAS MINIMAS DE SEGURIDAD CON OTROS SERVICIOS

Si el inmueble cuenta con medidor de gas, y se coloca la caja del medidor de energía hay que tener en cuenta la distancia de separación mínima entre ambos medidores (energía eléctrica y de gas), por cuanto la **distancia mínima (arco de separación) será de 0,50 m**, según disposición del Reglamento de Medidores de Gas. Cualquier otra alternativa que surja deberá estar avalada por la empresa distribuidora de gas. Esta distancia (0,50 m) no es aplicable a estaciones de GNC. En cuanto al medidor o caja de agua (EPAS), con el de energía eléctrica estará a una **distancia mínima 0,30m. (Ver en plano N°1 del anexo I)**.

De existir o tener que colocar cámaras y caños para el suministro de energía eléctrica, deberán respetar también las distancias mínimas a las redes de GAS y/o AGUA y toda reglamentación en cuanto a la seguridad de las empresas respectivas.

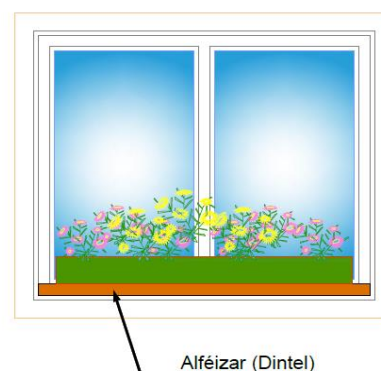
	<b>ESPECIFICACIÓN TÉCNICA N° 1</b>	<b>GIP-ET-001</b>
		Rev. 01
		27/6/2025
	GIP	11 de 12

## 6.12. DISTANCIAS MINIMAS DE SEGURIDAD PARA ACOMETIDAS AÉREAS

Para el emplazamiento de pipetas, crucetas de acometidas, ingresos de cables al inmueble, etc. Se tendrá en cuenta las distancias mínimas de seguridad, establecidas en la tabla del Reglamento de la Asociación Electrotecnia Argentina (AEA).

Tabla 771.12.XV del Reglamento de la AEA.

<b>Desde azoteas transitables:</b>	
Hacia arriba	3,50 m
Hacia abajo	1,25 m
<b>Desde ventanas y similares:</b>	
Hacia arriba desde el alféizar (parte inferior de la ventana)	2,50 m
Hacia abajo desde el alféizar	1,25 m
Lateralmente desde el marco	1,25 m
<b>Desde el solado (suelo):</b>	
En líneas de acometidas de vivienda	4,00 m
En líneas de acometidas de vivienda que atraviesan vías de circulación de vehículos	4,30 m



Cuando no se puedan cumplir con las distancias mínimas expresadas en la Tabla 771.12.XV de la Reglamentación para la Ejecución de Instalaciones Eléctricas en Inmuebles, AEA 90364 (vigente), y/o si la construcción tiene salientes, voladizos o balcones que avanzan sobre la Línea Municipal o implique cambio en la traza del caño de ingreso de la acometida mediante curvas, desvío o derivación del caño, **la Acometida deberá realizarse de forma Subterránea. (Ver Tabla 771.12.XV Reglamento de la AEA – distancias de seguridad y en Planos N°1 y N°2 del anexo I).**

Cuando deba realizarse de forma subterránea, se deberá tramitar una solicitud de **Factibilidad de suministro** vía mail al siguiente correo: [factibilidades@cooperativacalf.com.ar](mailto:factibilidades@cooperativacalf.com.ar)

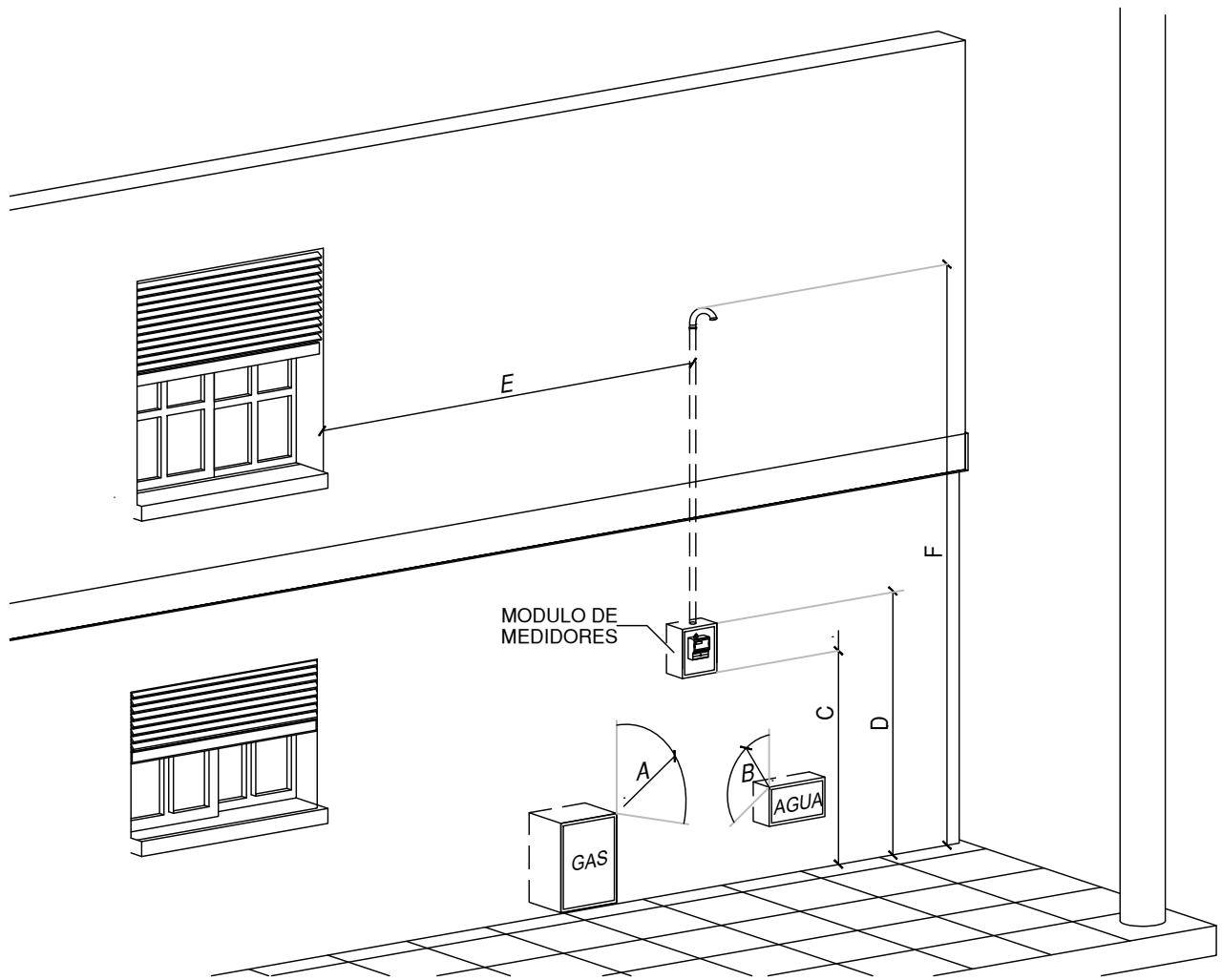
	<b>ESPECIFICACIÓN TÉCNICA N° 1</b>	<b>GIP-ET-001</b>
		Rev. 01
		27/6/2025
	GIP	12 de 12

### 6.13. PUESTA A TIERRA DE PROTECCION

Debido a que las cajas del pilar son de material sintético aislante y el caño de acometida es de doble aislación se considera que la instalación es con doble aislamiento (Clase II) y por ende no se requiere de la instalación de la puesta a tierra de protección para dicho pilar.

En contrapartida con esto, la puesta a tierra de protección **si** es obligatoria y necesaria dentro del inmueble del usuario para garantizar la seguridad frente a contactos indirectos, fundamentalmente para los equipos que no poseen Aislación Clase II. Para ello el usuario debe garantizar un valor de resistencia de puesta a tierra  $\leq 40$  ohm (esquema de conexión a tierra TT).

7. **ANEXO I: “GIP-XXET-GE-BT-0001 Anexo Planos ET N°1 - Conexión Domiciliaria de Energía Eléctrica Monofásica y Trifásica Aérea hasta 10 kW”**
8. **ANEXO II: “GIP-LIST-GE-MM-0001- Listado de marcas y modelos aprobados”**



- A = 0.50 m Distancia mínima al medidor de Energia  
 B = 0.30 m Distancia mínima al medidor de Energia  
 C = 1.00 m Distancia mínima al piso  
 D = 1.70 m Altura máxima  
 E = 1.25 m Distancia mínima desde el marco de la ventana y la pipeta  
 F = Altura mínima 4.20 m y altura máxima 5.00 m , desde nivel de piso a la pipeta

DOCUMENTACION DE REFERENCIACION:  
GIP-ET-001

PLANO N°:

GIP XXET GE BT 0001 01  
SECTOR TIPO DOC ESP. SUBESP. NUMERO REVISION

OBRA N°:

FECHA: 12/6/25

ESCALA : S/E

HOJA 1 DE 23



**ACOMETIDAS NO PERMITIDAS SEGUN DETALLES**



ESPECIFICACIÓN TÉCNICA N°1  
 ANEXO PLANOS – PLANO N°2  
 SITUACIONES NO PERMITIDAS

DOCUMENTACION DE REFERENCIACION:  
 GIP-ET-001  
 GIP-LIST-GE-MM-0001

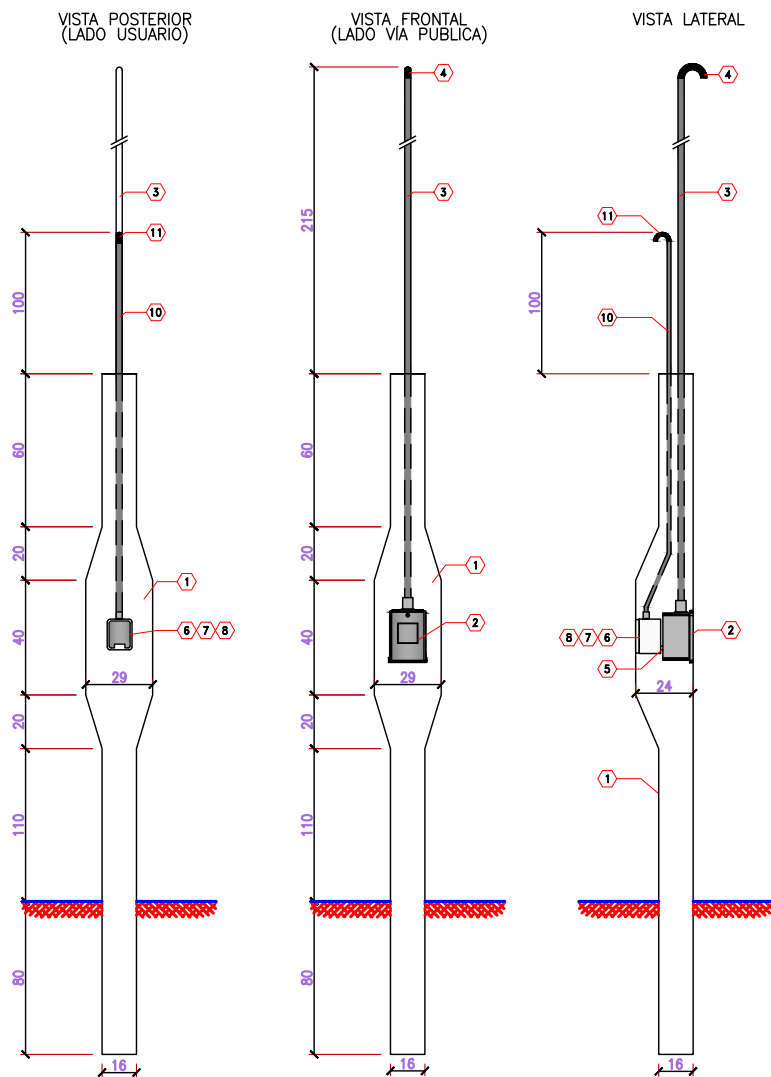
PLANO N°:  
 GIP XXET GE BT 0001 01  
 SECTOR TIPO DOC ESP. SUBESP. NUMERO REVISION

FECHA: 12/6/25

ESCALA : S/E

HOJA 2 DE 23

PLANO N°3: PILAR PREMOLDEADO SIMPLE MONOFÁSICO CON ACOMETIDA AÉREA Y SALIDA HACIA EL USUARIO EN FORMA AÉREA



LISTADO DE MATERIALES		
Item	Cant.	Descripción
1	1	Pilar Premoldeado simple para medidor monofásico - Constructivo CALF
2	1	Caja plástica y tapa (transparente y con cierre antifraude) para medidor monofásico, de policarbonato autoextinguible, resistente a impactos IK 10 y a los rayos U.V. IP 43 (mínimo). Rigidez dieléctrica superior a 5 kV. Con placa de montaje.
3	1	Caño de metálico nuevo aislado interior y exteriormente (doble aislación) con material sintético (PVC) para una tensión nominal mínima de 1 kV y autoextinguible, sin derivación en curva, cruceta o modificación alguna. Diámetro mínimo 1 1/4" y largo 3 m. Con conector plástico.
4	1	Pipeta acometida divisible de PVC o pipeta de baquelita apta para instalar en el caño de acometida.
5	1	Caño de vinculación entre la caja del medidor y el tablero o gabinete principal. Será de material sintético (PVC) no propagante de la llama y de diámetro no menor de 1". Con un conector plástico en cada extremo.
6	1	Gabinete de material sintético aislante (PVC), autoextinguible, resistente a los rayos U.V. IK 10 e IP 54 (IRAM 2444) como mínimo. Apto para alojar 4 módulos DIN, en que se instalarán el interruptor termomagnético y el diferencial.
7	1	Interruptor termomagnético 2x25 A - 220 V, capacidad de ruptura de 6 kA. Curva tipo "B" (preferentemente) o tipo "C". Con sello de Seguridad Comprobada (Argentina), Normalizado y Certificado. IEC 60898.
8	1	Interruptor diferencial 2x25 A o 2x40 A - 220 V. Sensibilidad 30 mA. - INC e IΔc = 6 kA, Con sello de Seguridad Comprobada, y norma IEC 61008.
9	2	Cables de Cu aislado en PVC (1 kV), 4 mm <sup>2</sup> de sección, antillama, para la conexión entre el medidor y el interruptor termomagnético, según IRAM 2178. Longitud 1,00 m, respetar código de colores.
10	1	Caño de salida a usuario metálico de doble aislación de diámetro 1 1/4" de 2 m de largo con conector plástico.
11	1	Pipeta usuario divisible de PVC o de baquelita apta para caño de diámetro de 1 1/4"

NOTAS:

1-LAS MARCAS DE LAS PROTECCIONES DEBERÁN SER LAS HOMOLOGADAS POR CALF INDICADAS EN EL DOCUMENTO:

"GIP-LIST-GE-MM-0001- Listado de marcas y modelos aprobados"

2-LOS CAÑOS DE ACOMETIDA Y DE SALIDA DEBERÁN SER AISLADO INTERIOR Y EXTERIORMENTE

3-LOS CAÑOS DE VINCULACIÓN ENTRE CAJAS DEBERÁN SER DE MATERIAL PLÁSTICO.



ESPECIFICACIÓN TÉCNICA N° 1  
ANEXO PLANOS - PLANO N° 3  
PILAR MONOF. SIMPLE AEREO-AEREO

DOCUMENTACION DE REFERENCIACION:

GIP-ET-001  
GIP-LIST-GE-MM-0001

PLANO N°:

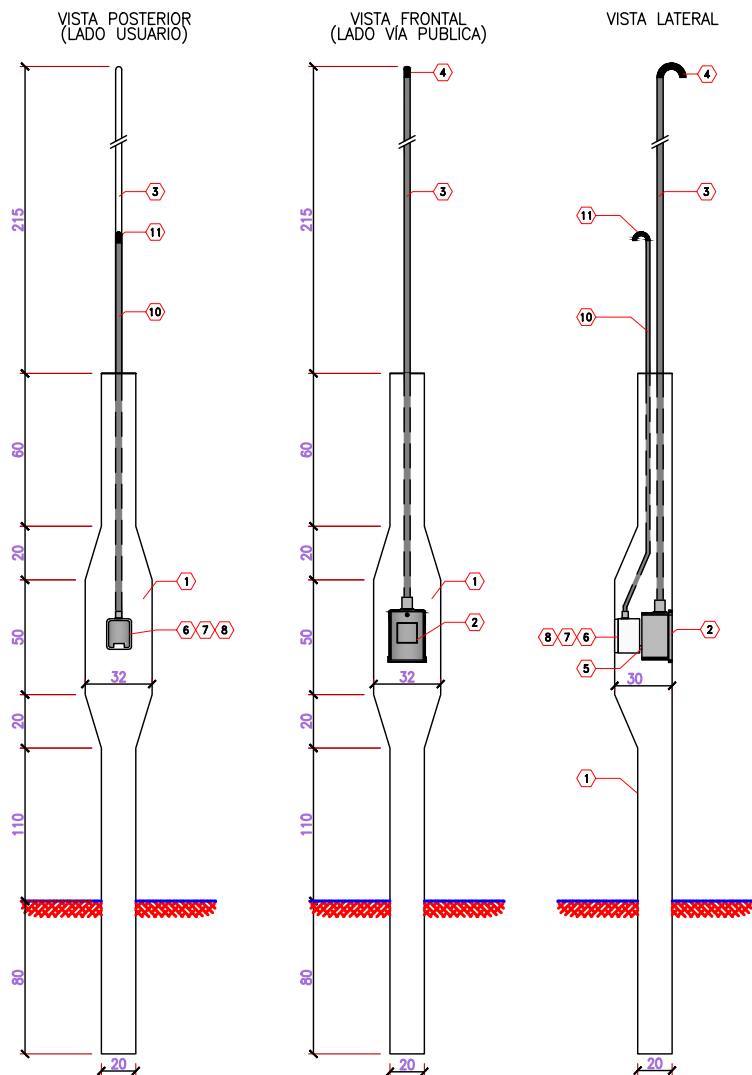
GIP XXET GE BT 0001 01  
SECTOR TIPO DOC ESP. SUBESP. NUMERO REVISION

FECHA: 12/6/25

ESCALA : S/E

HOJA 3 DE 23

PLANO N°4: PILAR PREMOLDEADO SIMPLE TRIFÁSICO CON ACOMETIDA AÉREA Y SALIDA HACIA EL USUARIO EN FORMA AÉREA



LISTADO DE MATERIALES		
Item	Cant.	Descripción
1	1	Pilar Premoldeado simple para medidor trifásico – Constructivo CALF
2	1	Caja plástica y tapa (transparente y con cierre antifraude) para medidor trifásico, de policarbonato autoextinguible, resistente a impactos IK 10 y a los rayos U.V. IP 43 (mínimo). Rigidez dieléctrica superior a 5 kV. Con placa de montaje.
3	1	Caño de metálico nuevo aislado interior y exteriormente (doble aislación) con material sintético (PVC) para una tensión nominal mínima de 1 kV y autoextinguible, sin derivación en curva, cruceta o modificación alguna. Diámetro mínimo 1 1/2" y largo 3 m. Con conector plástico.
4	1	Pipeta acometida divisible de PVC o de baquelita apta para instalar en el caño de acometida.
5	1	Caño de vinculación entre la caja del medidor y el tablero o gabinete principal. Será de material sintético (PVC) no propagante de la llama y de diámetro no menor de 1". Con un conector plástico en cada extremo.
6	1	Gabinete de material sintético aislante (PVC), autoextinguible, resistente a los rayos U.V. IK 10 e IP 54 (IRAM 2444) como mínimo. Apto para alojar 8 módulos DIN, en que se instalarán el interruptor termomagnético y el diferencial.
7	1	Interruptor termomagnético 4x20 A – 380 V, capacidad de ruptura de 6 kA. Curva tipo "B" (preferentemente) o tipo "C". Con sello de Seguridad Comprobada (Argentina), Normalizado y Certificado. IEC 60898.
8	1	Interruptor diferencial 4x25 A o 4x40 A – 380 V. Sensibilidad 30 mA. – INC e IΔc = 6 kA , Con sello de Seguridad Comprobada. y norma IEC 61008.
9	4	Cables de Cu aislado en PVC (1 kV), 4 mm2 de sección, antillama, para la conexión entre el medidor y el interruptor termomagnético, según IRAM 2178. Longitud 1,00 m, respetar código de colores.
10	1	Caño de salida a usuario metálico de doble aislación de diámetro 1 1/4" y 2 m de largo con conector plástico.
11	1	Pipeta usuario divisible de PVC para caño de diámetro de 1 1/4"

NOTAS:

1-LAS MARCAS DE LAS PROTECCIONES DEBERÁN SER LAS HOMOLOGADAS POR CALF INDICADAS EN EL DOCUMENTO:  
"GIP-LIST-GE-MM-0001- Listado de marcas y modelos aprobados"

2-LOS CAÑOS DE ACOMETIDA Y DE SALIDA DEBERÁN SER AISLADO INTERIOR Y EXTERIORMENTE

3-LOS CAÑOS DE VINCULACIÓN ENTRE CAJAS DEBERÁN SER DE MATERIAL PLÁSTICO.



ESPECIFICACIÓN TÉCNICA N° 1  
ANEXO PLANOS – PLANO N° 4  
PILAR TRIF. SIMPLE AEREO-AEREO

DOCUMENTACION DE REFERENCIACION:  
GIP-ET-001  
GIP-LIST-GE-MM-0001

PLANO N°:

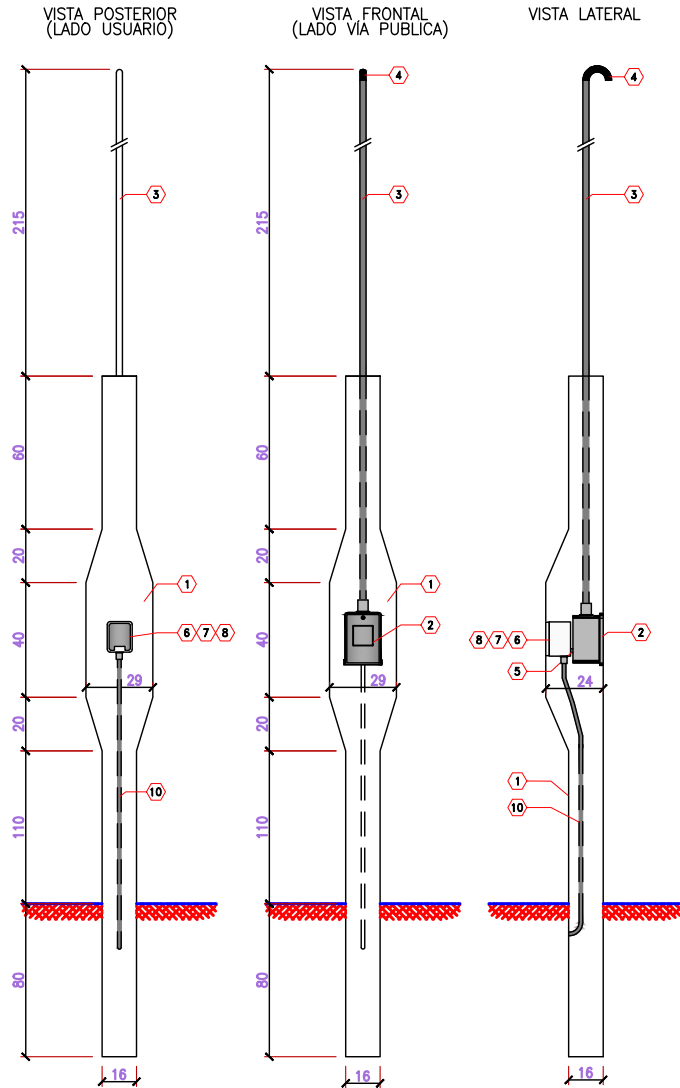
GIP XXET GE BT 0001 01  
SECTOR TIPO DOC ESP. SUBESP. NUMERO REVISION

FECHA: 12/6/25

ESCALA : S/E

HOJA 4 DE 23

**PLANO N°5: PILAR PREMOLDEADO SIMPLE MONOFÁSICO CON ACOMETIDA AÉREA Y SALIDA HACIA EL USUARIO EN FORMA SUBTERRÁNEA**



LISTADO DE MATERIALES		
Item	Cant.	Descripción
1	1	Pilar premoldeado simple para medidor monofásico – Constructivo CALF.
2	1	Caja plástica y tapa (transparente y con cierre antifraude) para medidor monofásico, de policarbonato autoextinguible, resistente a impactos IK 10 y a los rayos U.V. IP 43 (mínimo). Rigidez dieléctrica superior a 5 kV. Con placa de montaje.
3	1	Caño de metálico nuevo aislado interior y exteriormente (doble aislación) con material sintético (PVC) para una tensión nominal mínima de 1 kV y autoextinguible, sin derivación en curva, cruceta o modificación alguna. Diámetro mínimo 1 ¼" y largo 3 m. Con conector plástico.
4	1	Pipeta acometida divisible de PVC o de baquelita apta para instalar en el caño de acometida.
5	1	Caño de vinculación entre la caja del medidor y el tablero o gabinete principal. Será de material sintético (PVC) no propagante de la llama y de diámetro no menor de 1". Con un conector plástico en cada extremo.
6	1	Gabinete de material sintético aislante (PVC), autoextinguible, resistente a los rayos U.V. IK 10 e IP 54 (IRAM 2444) como mínimo. Apto para alojar 4 módulos DIN, en que se instalarán el interruptor termomagnético y el diferencial.
7	1	Interruptor termomagnético 2x25 A – 220 V, capacidad de ruptura de 6 kA. Curva tipo "B" (preferentemente) o tipo "C". Con sello de Seguridad Comprobada (Argentina), Normalizado y Certificado. IEC 60898.
8	1	Interruptor diferencial 2x25 A o 2x40 A – 220 V. Sensibilidad 30 mA. – INC e IΔc = 6 kA , Con sello de Seguridad Comprobada. y norma IEC 61008.
9	2	Cables de Cu aislado en PVC (1 kV), 4 mm2 de sección, antillama, para la conexión entre el medidor y el interruptor termomagnético, según IRAM 2178. Longitud 1,00 m, respetar código de colores.
10	1	Caño de salida (manguera) corrugada de PVC autoextinguible bajo norma IEC 61386-22 o IRAM 62386-22 antillama 1" con conector plástico.

**NOTAS:**

- 1-LAS MARCAS DE LAS PROTECCIONES DEBERÁN SER LAS HOMOLOGADAS POR CALF INDICADAS EN EL DOCUMENTO: "GIP-LIST-GE-MM-0001- Listado de marcas y modelos aprobados"
- 2-EL CAÑO DE ACOMETIDA DEBERÁ SER AISLADO INTERIOR Y EXTERIORMENTE
- 3-LOS CAÑOS DE VINCULACIÓN ENTRE CAJAS DEBERÁN SER DE MATERIAL PLÁSTICO.



**ESPECIFICACIÓN TÉCNICA N° 1  
ANEXO PLANOS – PLANO N° 5  
PILAR MONOF. SIMPLE AEREO-SUBT**

DOCUMENTACION DE REFERENCIACION:  
GIP-ET-001  
GIP-LIST-GE-MM-0001

PLANO N°:

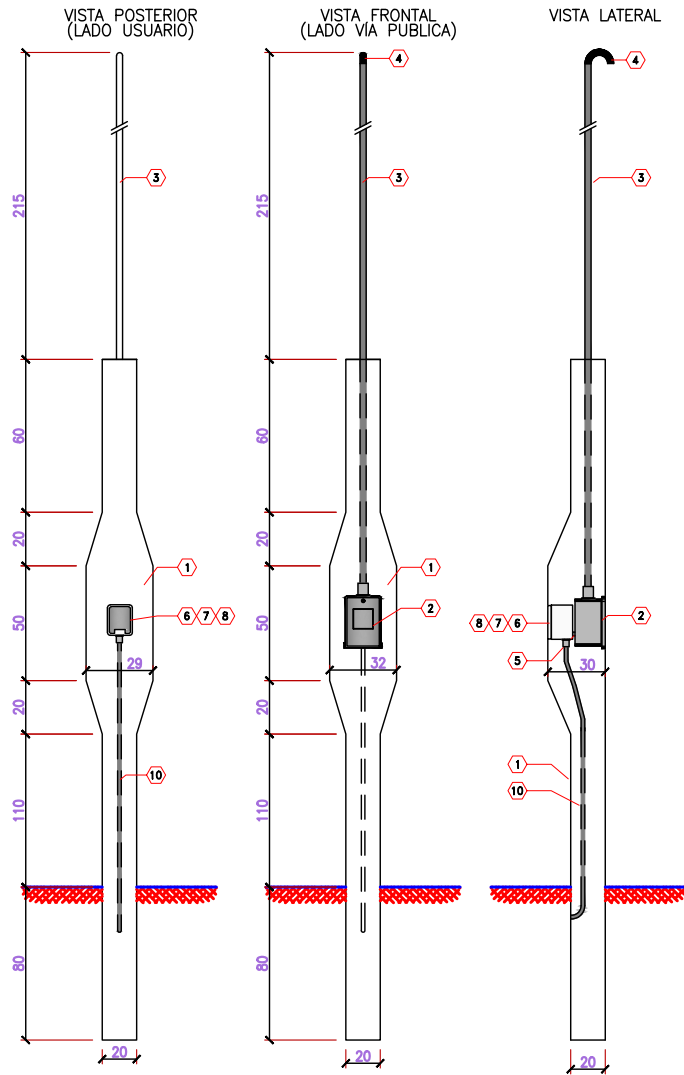
GIP XXET GE BT 0001 01  
SECTOR TIPO DOC ESP. SUBESP. NUMERO REVISION

FECHA: 12/6/25

ESCALA : S/E

HOJA 5 DE 23

PLANO Nº 6: PILAR PREMOLDEADO SIMPLE TRIFÁSICO CON ACOMETIDA AÉREA Y SALIDA HACIA EL USUARIO EN FORMA SUBTERRÁNEA



LISTADO DE MATERIALES		
Item	Cant.	Descripción
1	1	Pilar Premoldeado simple para medidor trifásico – Constructivo CALF
2	1	Caja plástica y tapa (transparente y con cierre antifraude) para medidor trifásico, de policarbonato autoextinguible, resistente a impactos IK 10 y a los rayos U.V. IP 43 (mínimo). Rigidez dieléctrica superior a 5 kV. Con placa de montaje.
3	1	Caño de metálico nuevo aislado interior y exteriormente (doble aislación) con material sintético (PVC) para una tensión nominal mínima de 1 kV y autoextinguible, sin derivación en curva, cruceta o modificación alguna. Diámetro mínimo 1 1/2" y largo 3 m. Con conector plástico.
4	1	Pipeta acometida divisible de PVC o de baquelita apta para instalar en el caño de acometida.
5	1	Caño de vinculación entre la caja del medidor y el tablero o gabinete principal. Será de material sintético (PVC) no propagante de la llama y de diámetro no menor de 1". Con un conector plástico en cada extremo.
6	1	Gabinete de material sintético aislante (PVC), autoextinguible, resistente a los rayos U.V. IK 10 e IP 54 (IRAM 2444) como mínimo. Apto para alojar 8 módulos DIN, en que se instalarán el interruptor termomagnético y el diferencial.
7	1	Interruptor termomagnético 4x20 A – 380 V, capacidad de ruptura de 6 kA. Curva tipo "B" (preferentemente) o tipo "C". Con sello de Seguridad Comprobada (Argentina), Normalizado y Certificado. IEC 60898.
8	1	Interruptor diferencial 4x25 A o 4x40 A – 380 V. Sensibilidad 30 mA. – INC e IΔc = 6 kA , Con sello de Seguridad Comprobada. y norma IEC 61008.
9	4	Cables de Cu aislado en PVC (1 kV), 4 mm <sup>2</sup> de sección, antillama, para la conexión entre el medidor y el interruptor termomagnético, según IRAM 2178. Longitud 1,00 m, respetar código de colores.
10	1	Caño de salida (manguera) corrugada de PVC autoextinguible bajo norma IEC 61386-22 o IRAM 62386-22 antillama 1 1/2" con conector plástico.

NOTAS:

1-LAS MARCAS DE LAS PROTECCIONES DEBERÁN SER LAS HOMOLOGADAS POR CALF INDICADAS EN EL DOCUMENTO:

"GIP-LIST-GE-MM-0001- Listado de marcas y modelos aprobados"

2-EL CAÑO DE ACOMETIDA DEBERÁ SER AISLADO INTERIOR Y EXTERIORMENTE

3-LOS CAÑOS DE VINCULACIÓN ENTRE CAJAS DEBERÁN SER DE MATERIAL PLÁSTICO.



ESPECIFICACIÓN TÉCNICA Nº 1  
ANEXO PLANOS – PLANO Nº 6  
PILAR TRIF. SIMPLE AEREO-SUBT

DOCUMENTACION DE REFERENCIACION:

GIP-ET-001  
GIP-LIST-GE-MM-0001

PLANO Nº:

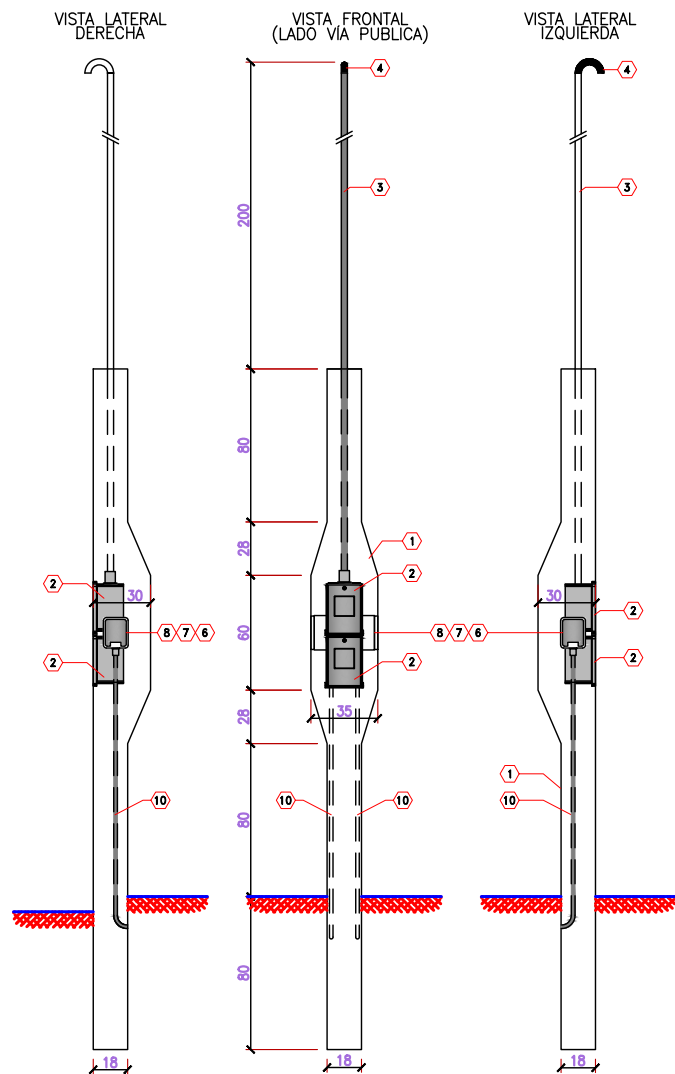
GIP XXET GE BT 0001 01  
SECTOR TIPO DOC ESP. SUBESP. NUMERO REVISION

FECHA: 12/6/25

ESCALA : S/E

HOJA 6 DE 23

**PLANO N°7: PILAR PREMOLDEADO DOBLE MONOFÁSICO CON ACOMETIDA AÉREA Y SALIDA SUBTERRÁEA**  
**USO: DOS SUMINISTROS DENTRO DEL MISMO LOTE O DOS SUMINISTROS DE DOS LOTES ADYACENTES**



**LISTADO DE MATERIALES**

Item	Cant.	Descripción
1	1	Pilar premoldeado doble para dos suministros monofásicos de dos lotes adyacentes – Constructivo CALF.
2	2	Caja plástica y tapa (transparente y con cierre antifraude) para medidor monofásico, de policarbonato autoextinguible, resistente a impactos IK 10 y a los rayos U.V. IP 43 (mínimo). Rigidez dieléctrica superior a 5 kV. Con placa de montaje.
3	1	Caño de metálico nuevo aislado interior y exteriormente (doble aislación) con material sintético (PVC) para una tensión nominal mínima de 1 kV y autoextinguible, sin derivación en curva, cruceta o modificación alguna. Diámetro mínimo 1 1/2" y largo 3 m. Con conector plástico.
4	1	Pipeta acometida divisible de PVC o de baquelita apta para instalar en el caño de acometida.
5	2	Caño de vinculación. Será de material sintético (PVC) no propagante de la llama y de diámetro no menor de 1". Con un conector plástico en cada extremo.
6	2	Gabinete de material sintético aislante (PVC), autoextinguible, resistente a los rayos U.V. IK 10 e IP 54 (IRAM 2444) como mínimo. Apto para alojar 4 módulos DIN, en que se instalarán el interruptor termomagnético y el diferencial.
7	2	Interruptor termomagnético 2x25 A – 220 V, capacidad de ruptura de 6 kA. Curva tipo "B" (preferentemente) o tipo "C". Con sello de Seguridad Comprobada (Argentina), Normalizado y Certificado. IEC 60898.
8	2	Interruptor diferencial 2x25 A o 2x40 A – 220 V. Sensibilidad 30 mA. – INC e IΔc = 6 kA, Con sello de Seguridad Comprobada. y norma IEC 61008.
9	4	Cables de Cu aislado en PVC (1 kV), 4 mm <sup>2</sup> de sección, antillama, para la conexión entre el medidor y el interruptor termomagnético, según IRAM 217B. Longitud 1,00 m, respetar código de colores.
10	2	Caño de salida (manguera) corrugada de PVC autoextinguible bajo norma IEC 61386-22 o IRAM 62386-22 antillama 1" con conector plástico.

**NOTAS:**

1-LAS MARCAS DE LAS PROTECCIONES DEBERÁN SER LAS HOMOLOGADAS POR CALF INDICADAS EN EL DOCUMENTO:  
 "GIP-LIST-GE-MM-0001- Listado de marcas y modelos aprobados"

2-EL CAÑO DE ACOMETIDA DEBERÁ SER AISLADO INTERIOR Y EXTERIORMENTE

3-LOS CAÑOS DE VINCULACIÓN ENTRE CAJAS DEBERÁN SER DE MATERIAL PLÁSTICO.



**ESPECIFICACIÓN TÉCNICA N° 1**  
**ANEXO PLANOS – PLANO N° 7**  
**PILAR MONOF. DOBLE AEREO-SUBT**

DOCUMENTACION DE REFERENCIACION:

GIP-ET-001  
 GIP-LIST-GE-MM-0001

PLANO N°:

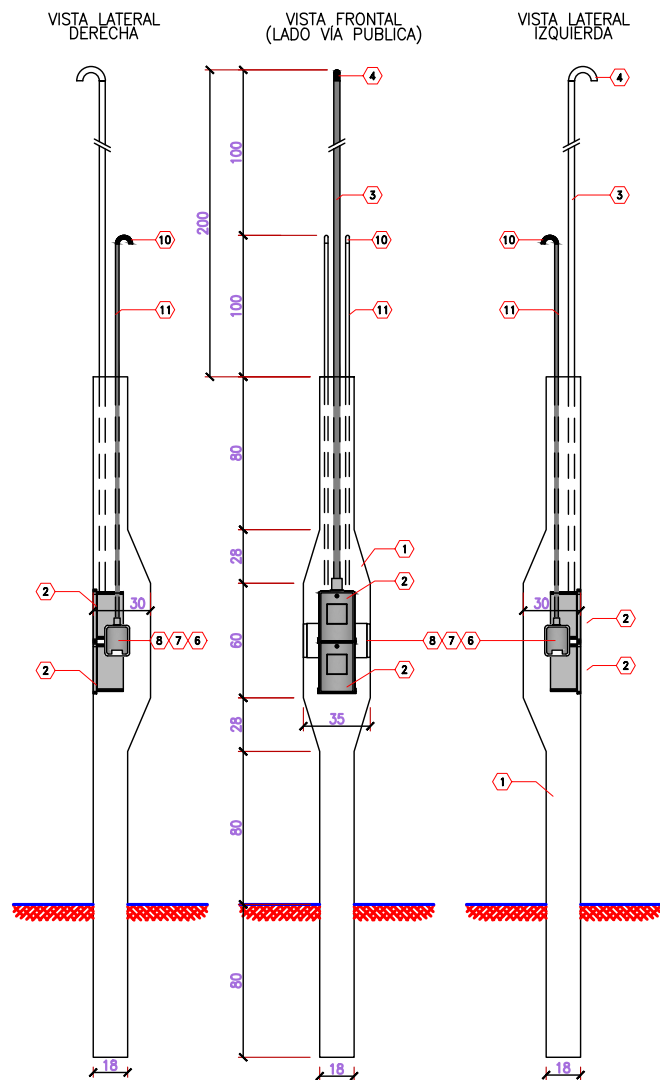
GIP XXET GE BT 0001 01  
 SECTOR TIPO DOC ESP. SUBESP. NUMERO REVISION

FECHA: 12/6/25

ESCALA : S/E

HOJA 7 DE 23

**PLANO Nº8: PILAR PREMOLDEADO DOBLE MONOFÁSICO CON ACOMETIDA AÉREA Y SALIDA AÉREA**  
**USO: DOS SUMINISTROS DENTRO DEL MISMO LOTE O DOS SUMINISTROS DE DOS LOTES ADYACENTES**



LISTADO DE MATERIALES		
Item	Cant.	Descripción
1	1	Pilar premoldeado doble para dos suministros monofásicos de dos lotes adyacentes – Constructivo CALF.
2	2	Caja plástica y tapa (transparente y con cierre antifraude) para medidor monofásico, de policarbonato autoextinguible, resistente a impactos IK 10 y a los rayos U.V. IP 43 (mínimo). Rigidez dieléctrica superior a 5 kV. Con placa de montaje.
3	1	Caño de metálico nuevo aislado interior y exteriormente (doble aislamiento) con material sintético (PVC) para una tensión nominal mínima de 1 kV y autoextinguible, sin derivación en curva, cruceta o modificación alguna. Diámetro mínimo 1 1/2" y largo 3 m. Con conector plástico.
4	1	Pipeta acometida divisible de PVC o de baquelita apta para instalar en el caño de acometida.
5	2	Caño de vinculación. Será de material sintético (PVC) no propagante de la llama y de diámetro no menor de 1". Con un conector plástico en cada extremo.
6	2	Gabinete de material sintético aislante (PVC), autoextinguible, resistente a los rayos U.V. IK 10 e IP 54 (IRAM 2444) como mínimo. Apto para alojar 4 módulos DIN, en que se instalarán el interruptor termomagnético y el diferencial.
7	2	Interruptor termomagnético 2x25 A – 220 V, capacidad de ruptura de 6 kA. Curva tipo "B" (preferentemente) o tipo "C". Con sello de Seguridad Comprobada (Argentina), Normalizado y Certificado. IEC 60898.
8	2	Interruptor diferencial 2x25 A o 2x40 A – 220 V. Sensibilidad 30 mA. – INC e IΔc = 6 kA , Con sello de Seguridad Comprobada. y norma IEC 61008.
9	4	Cables de Cu aislado en PVC (1 kV), 4 mm2 de sección, antillama, para la conexión entre el medidor y el interruptor termomagnético, según IRAM 2178. Longitud 1,00 m, respetar código de colores.
10	2	Caño de salida a usuario metálico de doble aislamiento de diámetro 1 1/4" de 2 m de largo con conector plástico.
11	2	Pipeta usuario divisible de PVC o de baquelita apta para caño de diámetro de 1 1/4"

**NOTAS:**

1-LAS MARCAS DE LAS PROTECCIONES DEBERÁN SER LAS HOMOLOGADAS POR CALF INDICADAS EN EL DOCUMENTO:  
 "GIP-LIST-GE-MM-0001- Listado de marcas y modelos aprobados"

2-LOS CAÑOS DE ACOMETIDA Y DE SALIDA DEBERÁN SER AISLADO INTERIOR Y EXTERIORMENTE

3-LOS CAÑOS DE VINCULACIÓN ENTRE CAJAS DEBERÁN SER DE MATERIAL PLÁSTICO.



**ESPECIFICACIÓN TÉCNICA Nº 1**  
**ANEXO PLANOS – PLANO Nº 8**  
**PILAR MONOF. DOBLE AEREO-AEREO**

DOCUMENTACIÓN DE REFERENCIACION:  
 GIP-ET-001  
 GIP-LIST-GE-MM-0001

PLANO Nº:

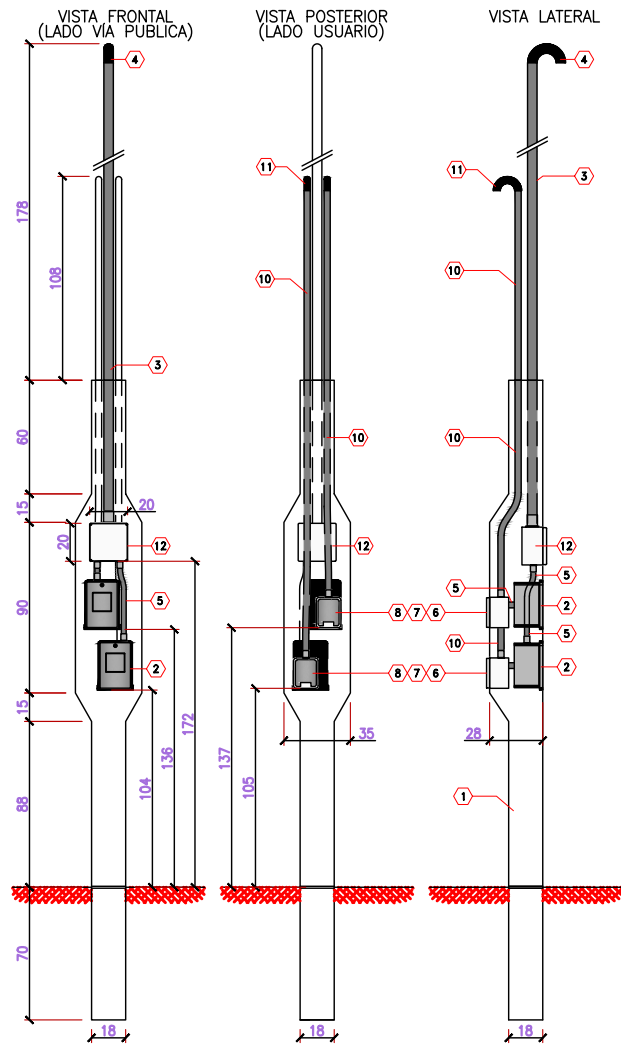
GIP XXET GE BT 0001 01  
 SECTOR TIPO DOC ESP. SUBESP. NUMERO REVISION

FECHA: 12/6/25

ESCALA : S/E

HOJA 8 DE 23

**PLANO N°9: PILAR PREMOLDEADO DOBLE MONOFÁSICO CON ACOMETIDA AÉREA Y SALIDA AÉREA  
USO: DOS SUMINISTROS DENTRO DEL MISMO LOTE**



LISTADO DE MATERIALES		
Item	Cant.	Descripción
1	1	Pilar premoldeado doble para dos suministros monofásicos de dos lotes adyacentes – Constructivo CALF.
2	2	Caja plástica y tapa (transparente y con cierre antifraude) para medidor monofásico, de policarbonato autoextinguible, resistente a impactos IK 10 y a los rayos U.V. IP 43 (mínimo). Rigidez dieléctrica superior a 5 kV. Con placa de montaje.
3	1	Caño de metálico nuevo aislado interior y exteriormente (doble aislación) con material sintético (PVC) para una tensión nominal mínima de 1 kV y autoextinguible, sin derivación en curva, cruceta o modificación alguna. Diámetro mínimo 1 1/2" y largo 3 m. Con conector plástico.
4	1	Pipeta acometida divisible de PVC o de baquelita apta para instalar en el caño de acometida.
5	2	Caño de vinculación. Será de material sintético (PVC) no propagante de la llama y de diámetro no menor de 1". Con un conector plástico en cada extremo.
6	2	Gabinete de material sintético aislante (PVC), autoextinguible, resistente a los rayos U.V. IK 10 e IP 54 (IRAM 2444) como mínimo. Apto para alojar 4 módulos DIN, en que se instalarán el interruptor termomagnético y el diferencial.
7	2	Interruptor termomagnético 2x25 A – 220 V, capacidad de ruptura de 6 kA. Curva tipo "B" (preferentemente) o tipo "C". Con sello de Seguridad Comprobada (Argentina), Normalizado y Certificado. IEC 60898.
8	2	Interruptor diferencial 2x25 A o 2x40 A –220 V. Sensibilidad 30 mA. – INC e IΔc = 6 kA , Con sello de Seguridad Comprobada. y norma IEC 61008.
9	4	Cables de Cu aislado en PVC (1 kV), 4 mm2 de sección, antillama, para la conexión entre el medidor y el interruptor termomagnético, según IRAM 2178. Longitud 1,00 m, respetar código de colores.
10	2	Caño de salida a usuario metálico de doble aislación de diámetro 1 1/4" y 2 m de largo con conector plástico.
11	2	Pipeta usuario divisible de PVC o de baquelita apta para caño de diámetro de 1 1/4"
12	1	Caja de derivación PVC una entrada y dos salidas 200x200 mm vacía.

**NOTAS:**

- 1-LAS MARCAS DE LAS PROTECCIONES DEBERÁN SER LAS HOMOLOGADAS POR CALF INDICADAS EN EL DOCUMENTO:  
"GIP-LIST-GE-MM-0001- Listado de marcas y modelos aprobados"
- 2-LOS CAÑOS DE ACOMETIDA Y DE SALIDA DEBERÁN SER AISLADO INTERIOR Y EXTERIORMENTE
- 3-LOS CAÑOS DE VINCULACIÓN ENTRE CAJAS DEBERÁN SER DE MATERIAL PLÁSTICO.



**ESPECIFICACIÓN TÉCNICA N° 1  
ANEXO PLANOS – PLANO N° 9  
PILAR DOBLE AÉREO-AÉREO**

DOCUMENTACION DE REFERENCIACION:  
GIP-ET-001  
GIP-LIST-GE-MM-0001

PLANO N°:

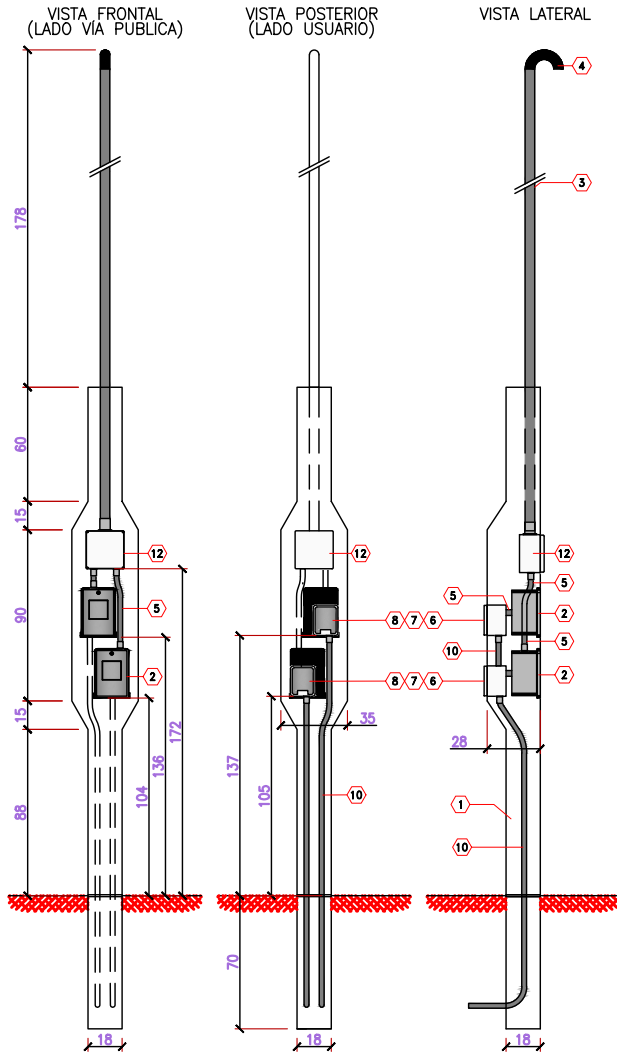
GIP XXET GE BT 0001 01  
SECTOR TIPO DOC ESP. SUBESP. NUMERO REVISION

FECHA: 12/6/25

ESCALA : S/E

HOJA 9 DE 23

PLANO Nº10: PILAR PREMOLDEADO DOBLE MONOFÁSICO CON ACOMETIDA AÉREA Y SALIDA SUBTERRÁNEA  
USO: PARA DOS SUMINISTROS DENTRO DEL MISMO LOTE



LISTADO DE MATERIALES

Item	Cant.	Descripción
1	1	Pilar premoldeado doble para dos suministros monofásicos de dos lotes adyacentes – Constructivo CALF.
2	2	Caja plástica y tapa (transparente y con cierre antifraude) para medidor monofásico, de policarbonato autoextinguible, resistente a impactos IK 10 y a los rayos U.V. IP 43 (mínimo). Rigidez dieléctrica superior a 5 kV. Con placa de montaje.
3	1	Caño de metálico nuevo aislado interior y exteriormente (doble aislación) con material sintético (PVC) para una tensión nominal mínima de 1 kV y autoextinguible, sin derivación en curva, cruceta o modificación alguna. Diámetro mínimo 1 1/2" y largo 3 m. Con conector plástico.
4	1	Pipeta acometida divisible de PVC o de baquelita apta para instalar en el caño de acometida.
5	2	Caño de vinculación. Será de material sintético (PVC) no propagante de la llama y de diámetro no menor de 1". Con un conector plástico en cada extremo.
6	2	Gabinete de material sintético aislante (PVC), autoextinguible, resistente a los rayos U.V. IK 10 e IP 54 (IRAM 2444) como mínimo. Apto para alojar 4 módulos DIN, en que se instalarán el interruptor termomagnético y el diferencial.
7	2	Interruptor termomagnético 2x25 A – 220 V, capacidad de ruptura de 6 kA. Curva tipo "B" (preferentemente) o tipo "C". Con sello de Seguridad Comprobada (Argentina), Normalizado y Certificado. IEC 60898.
8	2	Interruptor diferencial 2x25 A o 2x40 A – 220 V. Sensibilidad 30 mA. – INC e IΔc = 6 kA , Con sello de Seguridad Comprobada. y norma IEC 61008.
9	4	Cables de Cu aislado en PVC (1 kV), 4 mm <sup>2</sup> de sección, antillama, para la conexión entre el medidor y el interruptor termomagnético, según IRAM 2178. Longitud 1,00 m, respetar código de colores.
10	2	Caño de salida (manguera) corrugada de PVC autoextinguible bajo norma IEC 61386-22 o IRAM 62386-22 antillama 1" con conector plástico.
11	1	Caja de derivación PVC una entrada y dos salidas 200x200 mm vacía.

NOTAS:

1-LAS MARCAS DE LAS PROTECCIONES DEBERÁN SER LAS HOMOLOGADAS POR CALF INDICADAS EN EL DOCUMENTO:  
"GIP-LIST-GE-MM-0001- Listado de marcas y modelos aprobados"

2-EL CAÑO DE ACOMETIDA DEBERÁ SER AISLADO INTERIOR Y EXTERIORMENTE

3-LOS CAÑOS DE VINCULACIÓN ENTRE CAJAS DEBERÁN SER DE MATERIAL PLÁSTICO.



ESPECIFICACIÓN TÉCNICA Nº 1  
ANEXO PLANOS – PLANO Nº 10  
PILAR DOBLE AÉREO-SUBT

DOCUMENTACION DE REFERENCIACION:  
GIP-ET-001  
GIP-LIST-GE-MM-0001

PLANO Nº:

GIP XXET GE BT 0001 01  
SECTOR TIPO DOC ESP. SUBESP. NUMERO REVISION

FECHA: 12/6/25

ESCALA : S/E

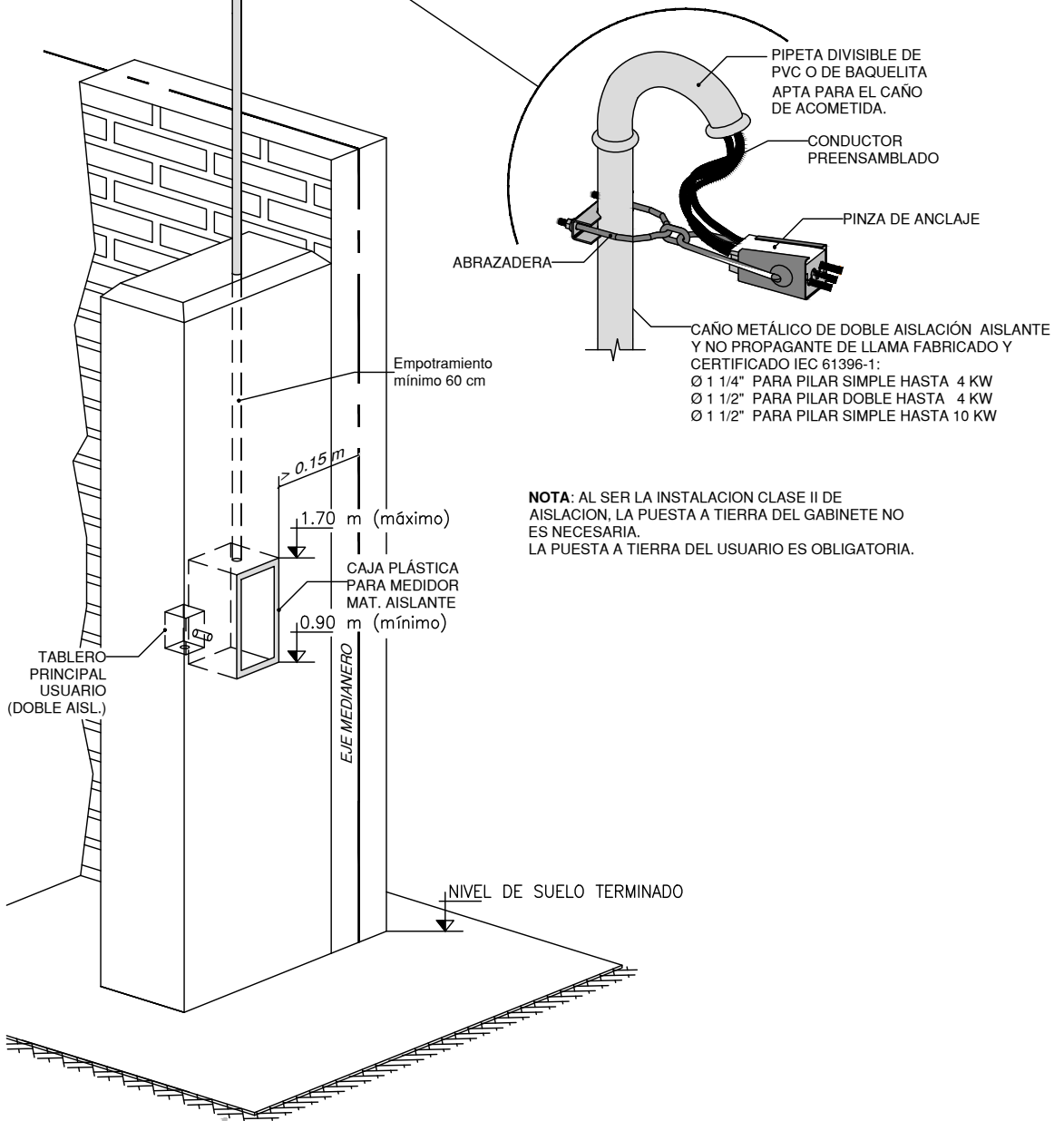
HOJA 10 DE 23

RED DE DISTRIBUCION

ESQUEMA GENÉRICO DE  
ACOMETIDA A PILAR

Altura entre 4 m y 5 m

CONEXIÓN  
A LA RED



**NOTA:** AL SER LA INSTALACION CLASE II DE AISLACION, LA PUESTA A TIERRA DEL GABINETE NO ES NECESARIA.  
LA PUESTA A TIERRA DEL USUARIO ES OBLIGATORIA.

DOCUMENTACION DE REFERENCIACION:  
GIP-ET-001

PLANO N°:

GIP XXET GE BT 0001 01  
SECTOR TIPO DOC ESP. SUBESP. NUMERO REVISION

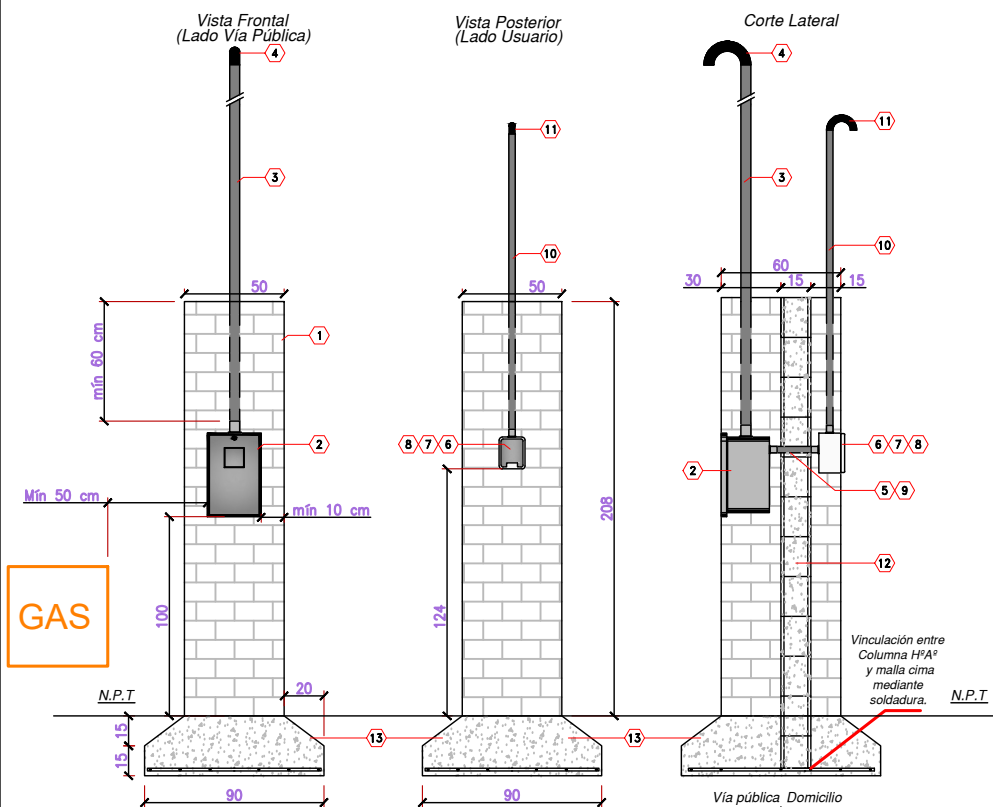
OBRA N°:

FECHA: 12/6/25

ESCALA : S/E

HOJA 11 DE 23

PLANO Nº12 : PILAR DE MAMPOSTERÍA FABRICADO EN LADRILLO MACIZO SIMPLE MONOFÁSICO CON ACOMETIDA AÉREA Y SALIDA HACIA EL USUARIO EN FORMA AÉREA



NOTAS:

- 1-LAS MARCAS DE LAS PROTECCIONES DEBERÁN SER LAS HOMOLOGADAS POR CALF INDICADAS EN EL DOCUMENTO: "GIP-LIST-GE-MM-0001- Listado de marcas y modelos aprobados"
- 2-LOS CAÑOS DE ACOMETIDA Y DE SALIDA DEBERÁN SER AISLADO INTERIOR Y EXTERIORMENTE
- 3-LOS CAÑOS DE VINCULACIÓN ENTRE CAJAS DEBERÁN SER DE MATERIAL PLÁSTICO.

LISTADO DE MATERIALES

Item	Cant.	Descripción
1	1	Pilar de mampostería (realizado en ladrillo o ladrillón y cemento) o pilar sobre la pared del frente de la vivienda, cuando cuente con pared en Línea Municipal.
2	1	Caja plástica y tapa (transparente y con cierre antifraude) para medidor monofásico, de policarbonato autoextinguible, resistente a impactos IK 10 y a los rayos U.V. IP 43 (mínimo). Rigidez dieléctrica superior a 5 kV. Con placa de montaje.
3	1	Caño de metálico nuevo aislado interior y exteriormente (doble aislación) con material sintético (PVC) para una tensión nominal mínima de 1 kV y autoextinguible, sin derivación en curva, cruceta o modificación alguna. Diámetro mínimo 1 ¼" y largo 3 m. Con conector plástico.
4	1	Pipeta acometida divisible de PVC o de baquelita apta para instalar en el caño de acometida.
5	1	Caño de vinculación entre la caja del medidor y el tablero o gabinete principal. Será de material sintético (PVC) no propagante de la llama y de diámetro no menor de 1". Con un conector plástico en cada extremo.
6	1	Gabinete de material sintético aislante (PVC), autoextinguible, resistente a los rayos U.V. IK 10 e IP 54 (IRAM 2444) como mínimo. Apto para alojar 4 módulos DIN, en que se instalarán el interruptor termomagnético y el diferencial.
7	1	Interruptor termomagnético 2x25 A – 220 V, capacidad de ruptura de 6 kA. Curva tipo "B" (preferentemente) o tipo "C". Con sello de Seguridad Comprobada (Argentina), Normalizado y Certificado. IEC 60898.
8	1	Interruptor diferencial 2x25 A o 2x40 A – 220 V. Sensibilidad 30 mA. – INC e IΔc = 6 kA , Con sello de Seguridad Comprobada. y norma IEC 61008.
9	2	Cables de Cu aislado en PVC (1 kV), 4 mm2 de sección, antillama, para la conexión entre el medidor y el interruptor termomagnético, según IRAM 2178. Longitud 1,00 m, respetar código de colores.
10	1	Caño de salida a usuario metálico de doble aislación de diámetro 1 1/4" de 2 m de largo con conector plástico.
11	1	Pipeta usuario divisible de PVC o de baquelita apta para caño de diámetro de 1 ¼"
12	1	Columna de H*A* 150x150 mm, armada con 4 fierros verticales de Ø 8 mm y estribos de hierro de Ø 4,2 mm cada 200 mm.
13	1	Fundación de hormigón h13 con malla cima de cuadrícula 15x15 cm compuesta por fierros de Ø 4,2 mm.



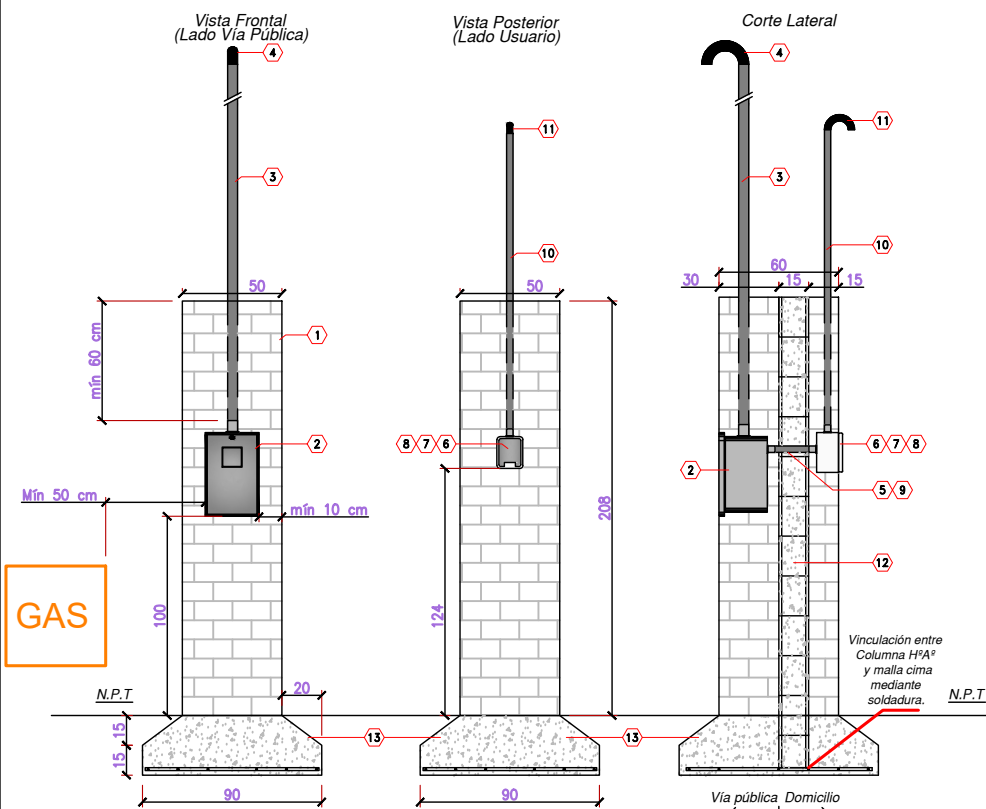
ESPECIFICACIÓN TÉCNICA Nº 1  
ANEXO PLANOS – PLANO Nº12  
PILAR MONOF. SIMPLE AÉREO-AÉREO

DOCUMENTACION DE REFERENCIACION:  
GIP-ET-001  
GIP-LIST-GE-MM-0001

PLANO Nº:  
GIP XXET GE BT 0001 01  
SECTOR TIPO DOC ESP. SUBESP. NUMERO REVISION

FECHA: 12/6/25 ESCALA : S/E HOJA 12 DE 23

PLANO Nº13 : PILAR DE MAMPOSTERÍA FABRICADO EN LADRILLO MACIZO SIMPLE TRIFÁSICO CON  
ACOMETIDA AÉREA Y SALIDA HACIA EL USUARIO EN FORMA AÉREA



NOTAS:

- 1-LAS MARCAS DE LAS PROTECCIONES DEBERÁN SER LAS HOMOLOGADAS POR CALF INDICADAS EN EL DOCUMENTO: "GIP-LIST-GE-MM-0001- Listado de marcas y modelos aprobados"
- 2-LOS CAÑOS DE ACOMETIDA Y DE SALIDA DEBERÁN SER AISLADO INTERIOR Y EXTERIORMENTE
- 3-LOS CAÑOS DE VINCULACIÓN ENTRE CAJAS DEBERÁN SER DE MATERIAL PLÁSTICO.

LISTADO DE MATERIALES

Item	Cant.	Descripción
1	1	Pilar de mampostería (realizado en ladrillo o ladrillón y cemento) o pilar sobre la pared del frente de la vivienda, cuando cuente con pared en Línea Municipal.
2	1	Caja plástica y tapa (transparente y con cierre antifraude) para medidor trifásico, de policarbonato autoextinguible, resistente a impactos IK 10 y a los rayos U.V. IP 43 (mínimo). Rigidez dieléctrica superior a 5 kV. Con placa de montaje.
3	1	Caño de metálico nuevo aislado interior y exteriormente (doble aislación) con material sintético (PVC) para una tensión nominal mínima de 1 kV y autoextinguible, sin derivación en curva, cruceta o modificación alguna. Diámetro mínimo 1 1/2" y largo 3 m. Con conector plástico.
4	1	Pipeta acometida divisible de PVC o de baquelita apta para instalar en el caño de acometida.
5	1	Caño de vinculación entre la caja del medidor y el tablero o gabinete principal. Será de material sintético (PVC) no propagante de la llama y de diámetro no menor de 1". Con un conector plástico en cada extremo.
6	1	Gabinete de material sintético aislante (PVC), autoextinguible, resistente a los rayos U.V. IK 10 e IP 54 (IRAM 2444) como mínimo. Apto para alojar 8 módulos DIN, en que se instalarán el interruptor termomagnético y el diferencial.
7	1	Interruptor termomagnético 4x20 A - 380 V, capacidad de ruptura de 6 kA. Curva tipo "B" (preferentemente) o tipo "C". Con sello de Seguridad Comprobada (Argentina), Normalizado y Certificado. IEC 60898.
8	1	Interruptor diferencial 4x25 A o 4x40 A -380 V. Sensibilidad 30 mA. - INC e IΔc = 6 kA , Con sello de Seguridad Comprobada. y norma IEC 61008.
9	2	Cables de Cu aislado en PVC (1 kV), 4 mm2 de sección, antillama, para la conexión entre el medidor y el interruptor termomagnético, según IRAM 2178. Longitud 1,00 m, respetar código de colores.
10	1	Caño de salida a usuario metálico de doble aislación de diámetro 1 1/4" de 2 m de largo con conector plástico.
11	1	Pipeta usuario divisible de PVC o de baquelita apta para caño de diámetro de 1 1/4"
12	1	Columna de H <sup>3</sup> A 150x150 mm, armada con 4 fierros verticales de Ø 8 mm y estribos de hierro de Ø 4,2 mm cada 200 mm.
13	1	Fundación de hormigón h13 con malla cima de cuadrícula 15x15 cm compuesta por fierros de Ø 4,2 mm.



ESPECIFICACIÓN TÉCNICA Nº 1  
ANEXO PLANOS - PLANO Nº13  
PILAR TRIF. AÉREO-AÉREO

DOCUMENTACION DE REFERENCIACION:  
GIP-ET-001  
GIP-LIST-GE-MM-0001

PLANO Nº:

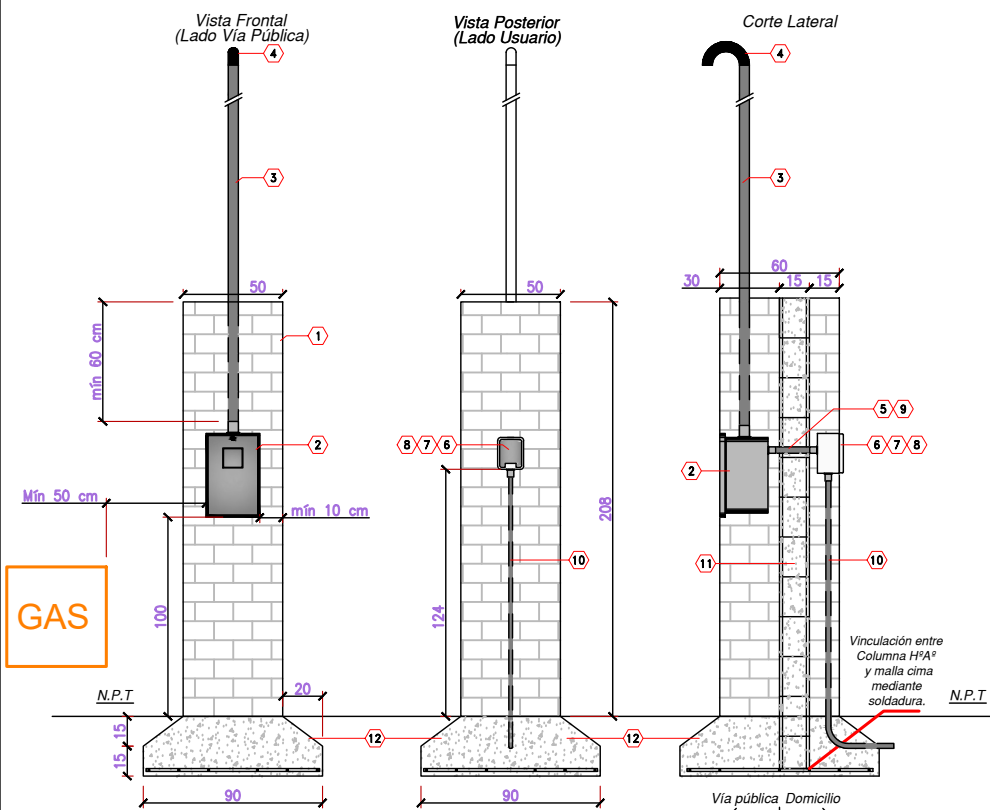
GIP XXET GE BT 0001 01  
SECTOR TIPO DOC ESP. SUBESP. NUMERO REVISION

FECHA: 12/6/25

ESCALA : S/E

HOJA 13 DE 23

**PLANO Nº14: PILAR DE MAMPOSTERÍA FABRICADO EN LADRILLO MACIZO SIMPLE MONOFÁSICO CON  
ACOMETIDA AÉREA Y SALIDA HACIA EL USUARIO EN FORMA SUBTERRÁNEA**



**NOTAS:**

- 1-LAS MARCAS DE LAS PROTECCIONES DEBERÁN SER LAS HOMOLOGADAS POR CALF INDICADAS EN EL DOCUMENTO: "GIP-LIST-GE-MM-0001- Listado de marcas y modelos aprobados"
- 2-LOS CAÑOS DE ACOMETIDA Y DE SALIDA DEBERÁN SER AISLADO INTERIOR Y EXTERIORMENTE
- 3-LOS CAÑOS DE VINCULACIÓN ENTRE CAJAS DEBERÁN SER DE MATERIAL PLÁSTICO.

**LISTADO DE MATERIALES**

Item	Cant.	Descripción
1	1	Pilar de mampostería (realizado en ladrillo o ladrillon y cemento) o pilar sobre la pared del frente de la vivienda, cuando cuente con pared en Línea Municipal.
2	1	Caja plástica y tapa (transparente y con cierre antifraude) para medidor monofásico, de policarbonato autoextinguible, resistente a impactos IK 10 y a los rayos U.V. IP 43 (mínimo). Rigidez dieléctrica superior a 5 kV. Con placa de montaje.
3	1	Caño de metálico nuevo aislado interior y exteriormente (doble aislación) con material sintético (PVC) para una tensión nominal mínima de 1 kV y autoextinguible, sin derivación en curva, cruceta o modificación alguna. Diámetro mínimo 1 1/4" y largo 3 m. Con conector plástico.
4	1	Pipeta acometida divisible de PVC o de baquelita apta para instalar en el caño de acometida.
5	1	Caño de vinculación entre la caja del medidor y el tablero o gabinete principal. Será de material sintético (PVC) no propagante de la llama y de diámetro no menor de 1". Con un conector plástico en cada extremo.
6	1	Gabinete de material sintético aislante (PVC), autoextinguible, resistente a los rayos U.V. IK 10 e IP 54 (IRAM 2444) como mínimo. Apto para alojar 4 módulos DIN, en que se instalarán el interruptor termomagnético y el diferencial.
7	1	Interruptor termomagnético 2x25 A – 220 V, capacidad de ruptura de 6 kA. Curva tipo "B" (preferentemente) o tipo "C". Con sello de Seguridad Comprobada (Argentina), Normalizado y Certificado. IEC 60898.
8	1	Interruptor diferencial 2x25 A o 2x40 A – 220 V. Sensibilidad 30 mA. – INC e IΔc = 6 kA , Con sello de Seguridad Comprobada. y norma IEC 61008.
9	2	Cables de Cu aislado en PVC (1 kV), 4 mm2 de sección, antillama, para la conexión entre el medidor y el interruptor termomagnético, según IRAM 2178. Longitud 1,00 m, respetar código de colores.
10	1	Caño de salida (manguera) corrugada de PVC autoextinguible bajo norma IEC 61386-22 o IRAM 62386-22 antillama 1" con conector plástico.
11	1	Columna de H*A* 150x150 mm, armada con 4 fierros verticales de ø 8 mm y estribos de hierro de ø 4,2 mm cada 200 mm.
12	1	Fundación de hormigón h13 con malla cima de cuadrícula 15x15 cm compuesta por fierros de ø 4,2 mm.



**ESPECIFICACIÓN TÉCNICA Nº 1  
ANEXO PLANOS – PLANO Nº14  
PILAR MONOF. AÉREO-SUBT.**

DOCUMENTACION DE REFERENCIACION:  
GIP-ET-001  
GIP-LIST-GE-MM-0001

PLANO Nº:  
GIP XXET GE BT 0001 01  
SECTOR TIPO DOC ESP. SUBESP. NUMERO REVISION

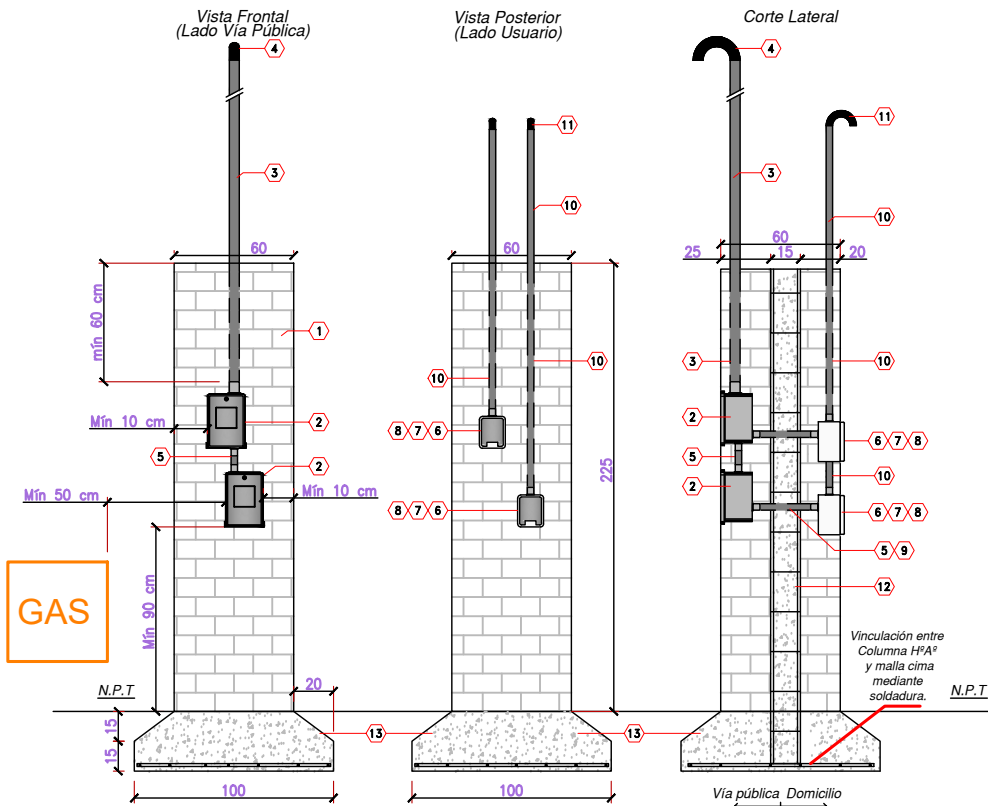
FECHA: 12/6/25

ESCALA : S/E

HOJA 14 DE 23



PLANO Nº16 : PILAR DE MAMPOSTERÍA FABRICADO EN LADRILLO  
 MACIZO DOBLE MONOFÁSICO CON ACOMETIDA AÉREA Y SALIDA HACIA  
 EL USUARIO EN FORMA AÉREA  
 USO: DOS SUMINISTROS MONOFÁSICOS DENTRO DEL MISMO LOTE



NOTAS:

1-LAS MARCAS DE LAS PROTECCIONES DEBERÁN SER LAS HOMOLOGADAS POR CALF INDICADAS EN EL DOCUMENTO:  
 \*GIP-LIST-GE-MM-0001- Listado de marcas y modelos aprobados\*

2-LOS CAÑOS DE ACOMETIDA Y DE SALIDA DEBERÁN SER AISLADO INTERIOR Y EXTERIORMENTE

3-LOS CAÑOS DE VINCULACIÓN ENTRE CAJAS DEBERÁN SER DE MATERIAL PLÁSTICO.

LISTADO DE MATERIALES

Item	Cant.	Descripción
1	1	Pilar de mampostería (realizado en ladrillo o ladrillón y cemento) o pilar sobre la pared del frente de la vivienda, cuando cuente con pared en Línea Municipal.
2	2	Caja plástica y tapa (transparente y con cierre antifraude) para medidor monofásico, de policarbonato autoextinguible, resistente a impactos IK 10 y a los rayos U.V. IP 43 (mínimo). Rigidez dieléctrica superior a 5 kV. Con placa de montaje.
3	1	Caño de metálico nuevo aislado interior y exteriormente (doble aislación) con material sintético (PVC) para una tensión nominal mínima de 1 kV y autoextinguible, sin derivación en curva, cruceta o modificación alguna. Diámetro mínimo 1 1/2" y largo 3 m. Con conector plástico.
4	1	Pipeta acometida divisible de PVC o de baquelita apta para instalar en el caño de acometida.
5	4	Caño de vinculación. Será de material sintético (PVC) no propagante de la llama y de diámetro no menor de 1". Con un conector plástico en cada extremo.
6	2	Gabinete de material sintético aislante (PVC), autoextinguible, resistente a los rayos U.V. IK 10 e IP 54 (IRAM 2444) como mínimo. Apto para alojar 4 módulos DIN, en que se instalarán el interruptor termomagnético y el diferencial.
7	2	Interruptor termomagnético 2x25 A - 220 V, capacidad de ruptura de 6 kA. Curva tipo "B" (preferentemente) o tipo "C". Con sello de Seguridad Comprobada (Argentina), Normalizado y Certificado. IEC 60898.
8	2	Interruptor diferencial 2x25 A o 2x40 A - 220 V. Sensibilidad 30 mA. - INC e IΔc = 6 kA, Con sello de Seguridad Comprobada. y norma IEC 61008.
9	4	Cables de Cu aislado en PVC (1 kV), 4 mm2 de sección, antillama, para la conexión entre el medidor y el interruptor termomagnético, según IRAM 2178. Longitud 1,00 m, respetar código de colores.
10	2	Caño de salida a usuario metálico de doble aislación de diámetro 1 1/4" de 2 m de largo con conector plástico.
11	2	Pipeta usuario divisible de PVC o de baquelita apta para caño de diámetro de 1 1/4"
12	1	Columna de H*A* 150x150 mm, armada con 4 hierros verticales de Ø 8 mm y estribos de hierro de Ø 4,2 mm cada 200 mm.
13	1	Fundación de hormigón h13 con malla cima de cuadrícula 15x15 cm compuesta por hierros de Ø 4,2 mm.



ESPECIFICACIÓN TÉCNICA Nº 1  
 ANEXO PLANOS - PLANO Nº16  
 PILAR DOBLE AÉREO-AÉREO

DOCUMENTACION DE REFERENCIACION:  
 GIP-ET-001  
 GIP-LIST-GE-MM-0001

PLANO Nº:  
 GIP XXET GE BT 0001 01  
 SECTOR TIPO DOC ESP. SUBESP. NUMERO REVISION

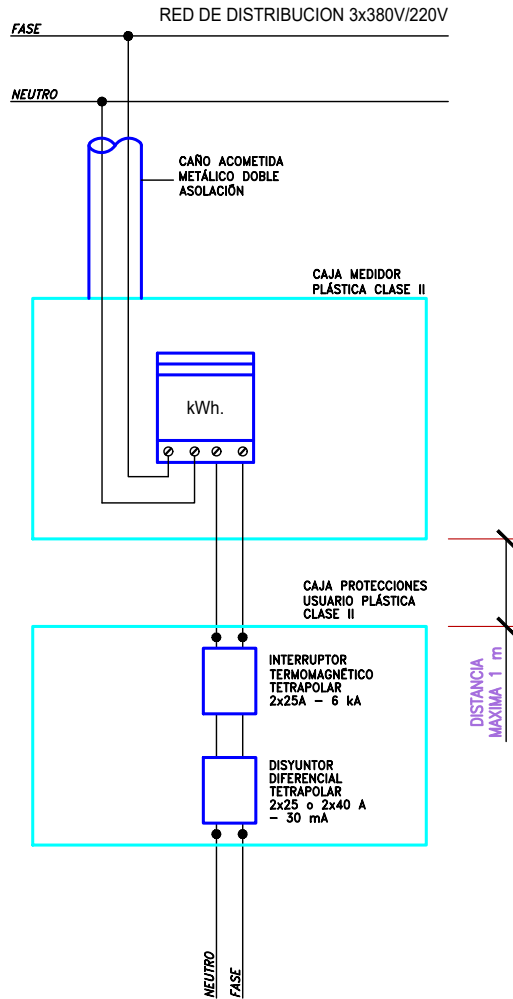
FECHA: 12/6/25

ESCALA : S/E

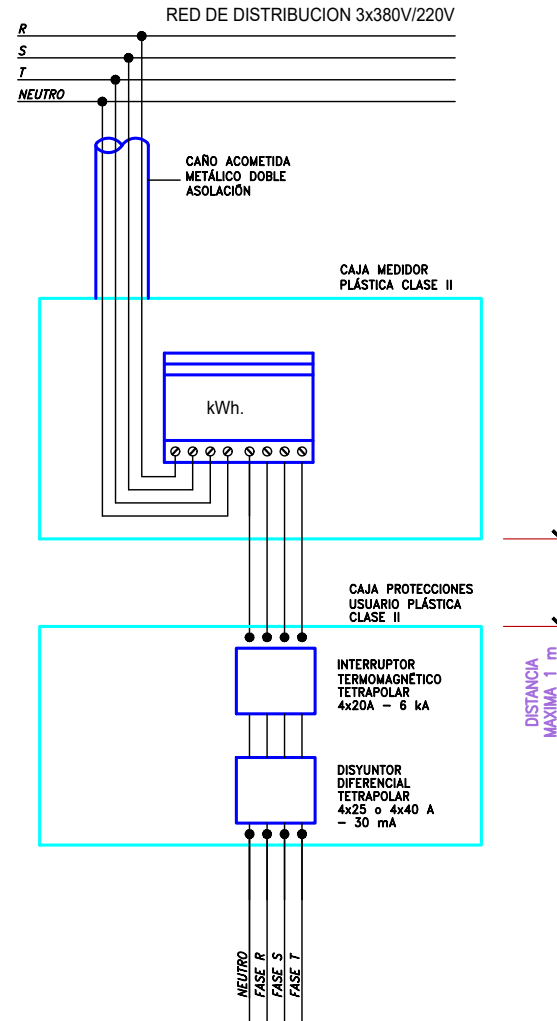
HOJA 16 DE 23

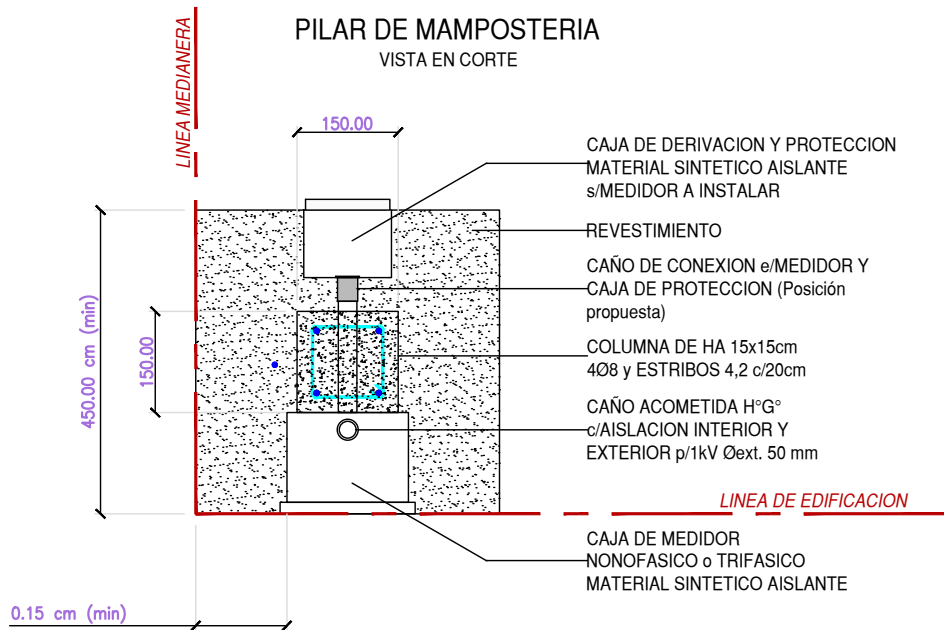


### ESQUEMA DE CONEXIÓN PARA SUMINISTRO AÉREO MONOFÁSICO



### ESQUEMA DE CONEXIÓN PARA SUMINISTRO AÉREO TRIFÁSICO





**NOTAS:**

- 1-EL PRESENTE ESQUEMA CONSTRUCTIVO ES A TITULO DE EJEMPLO, PARA LA MATERIALIZACIÓN DE PILARES MONOFÁSICOS O TRIFÁSICOS.
- 2-EL PILAR TIENE QUE ESTAR MATERIALIZADO EN LA LÍNEA MUNICIPAL DE EDIFICACIÓN DEL LOTE Y PUEDE ESTAR A LA IZQUIERDA O A LA DERECHA DE LA MEDIANERA, DEBIENDO ESTAR EN AMBOS CASOS SEPARADO COMO MÍNIMO 15 cm. DE LA MEDIANERA.
- 3-UNA ALTERNATIVA A LA CONSTRUCCIÓN DE LA COLUMNA CENTRAL DE HORMIGÓN, ES EL USO DE UNA VIGUETA PRETENSADA DE UNA LONGITUD NO MENOR DE 2,5m. LA VIGUETA TIENE QUE ESTAR FUNDADA EN HORMIGÓN CON ZAPATA.
- 4- LA SALIDA HACIA EL USUARIO, SERÁ CON CAÑO AISLADO SIMPLE O DOBLE Y PODRÁ SER CANALIZADO EN DISPOSICIÓN AÉREA, SUBTERRÁNEA O POR PARED.

DOCUMENTACION DE REFERENCIACION:  
GIP-ET-001

PLANO N°:

GIP XXET GE BT 0001 01  
SECTOR TIPO DOC ESP. SUBESP. NUMERO REVISION

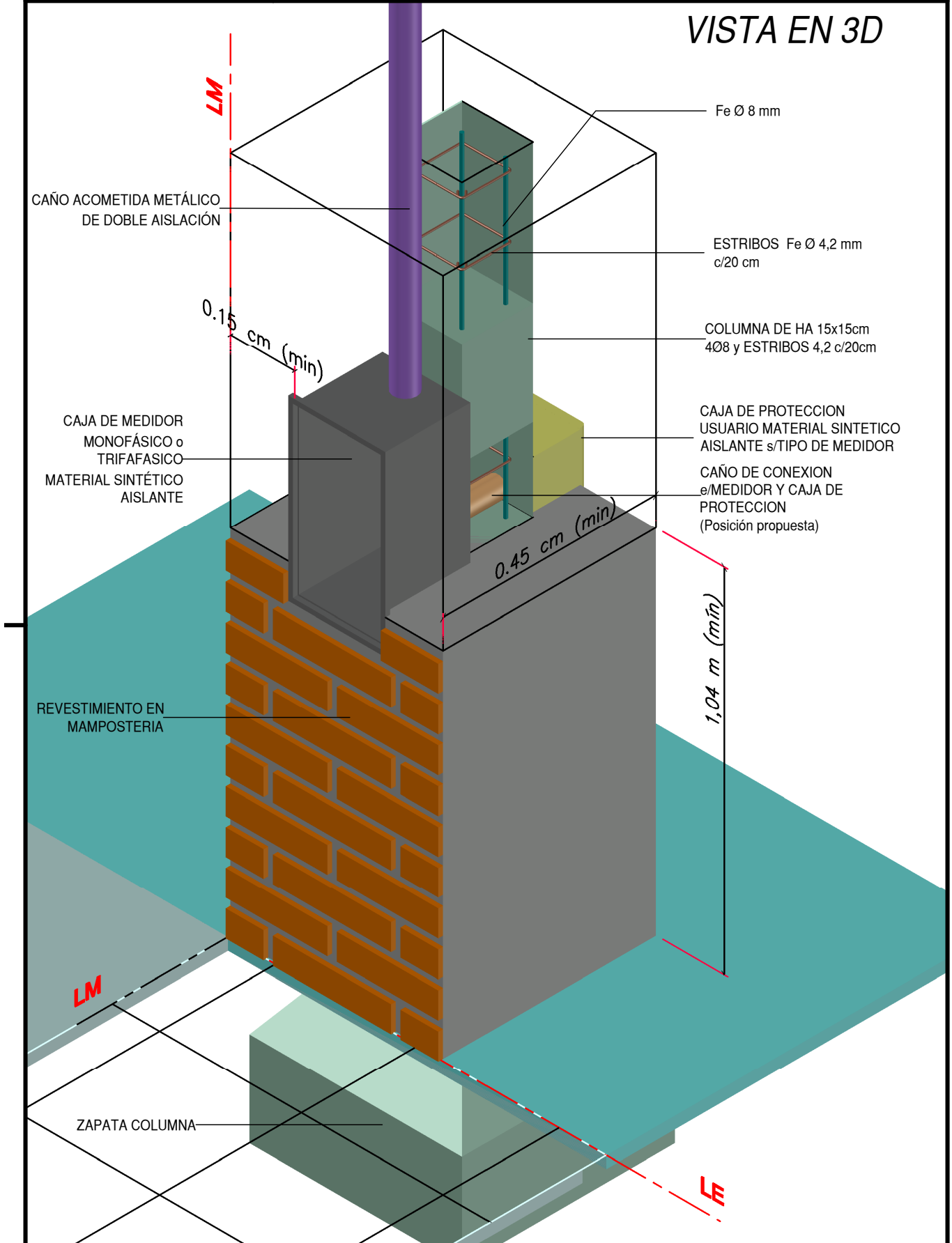
OBRA N°:

FECHA: 12/6/25

ESCALA : S/E

HOJA 19 DE 23

VISTA EN 3D



DOCUMENTACION DE REFERENCIACION:  
GIP-ET-001

PLANO N°:

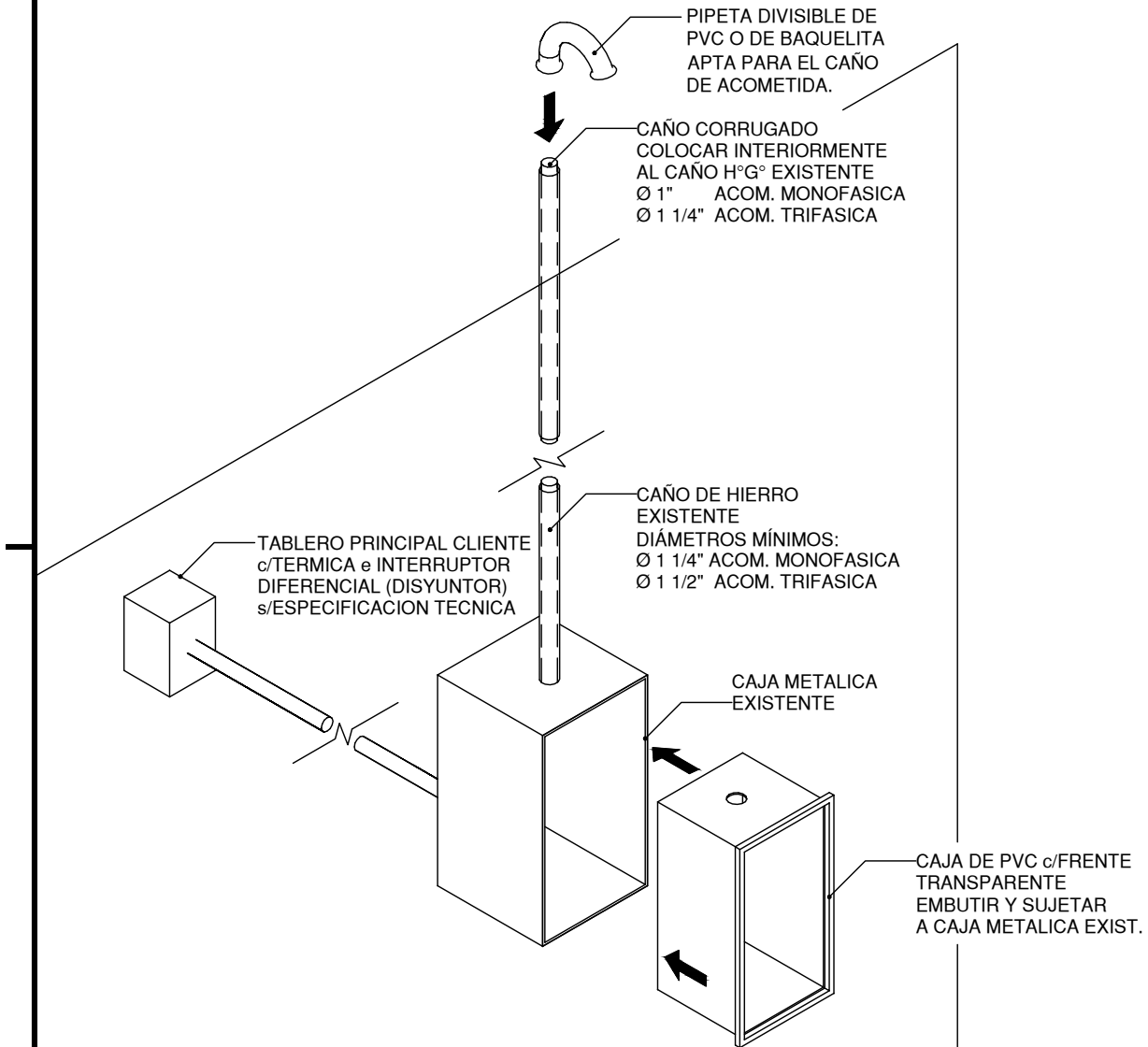
GIP XXPL GE ET 0001 01  
SECTOR TIPO DOC ESP. SUBESP. NUMERO REVISION

OBRA N°:

FECHA: 12/6/25

ESCALA : S/E

HOJA 20 DE 23



DOCUMENTACION DE REFERENCIACION:  
GIP-ET-001

PLANO N°:

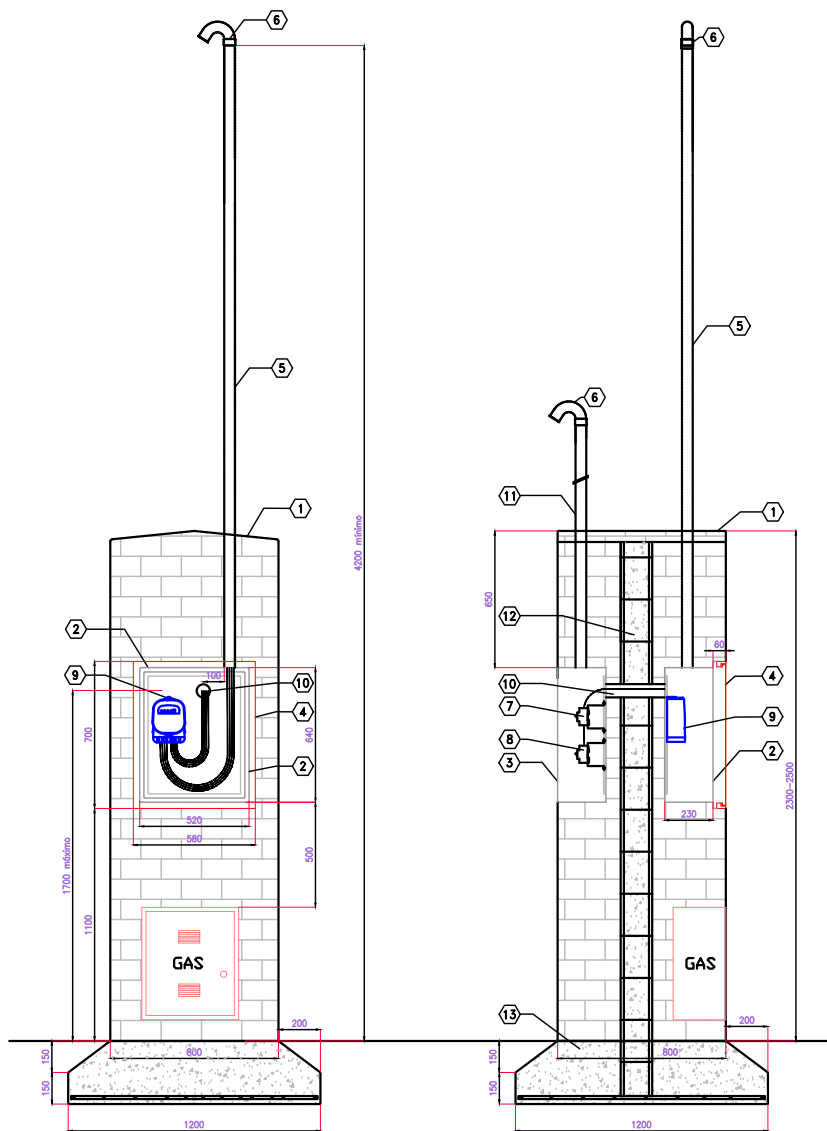
GIP XXET GE BT 0001 01  
SECTOR TIPO DOC ESP. SUBESP. NUMERO REVISION

OBRA N°:

FECHA: 12/6/25

ESCALA : S/E

HOJA 21 DE 23



**Notas:**

- 1-Si la caja de protecciones del usuario queda con libre acceso desde la vía publica, se recomienda colocarle marco y puerta de chapa con presilla para candado, e instalarle un candado para el usuario.
- 2-Si se cuenta con un gabinete de chapa de dimensiones 700x700 mm se puede utilizar el mismo como marco y puerta de chapa y en su interior colocar la caja plástica (deberá amurar la caja plástica al fondo del gabinete y con su cara superior haciendo tope con el caño de acometida).
- 3-Si sobre el caño de acometida se encuentran instalados seccionadores APR y aislador de neutro, deberán ser desmontados a la hora de realizar la conexión.

**Referencias**

Item	Descripción
1	Pilar de ladrillo macizo o ladrillón
2	Caja Plástica para alojar Equipo de Medición Dimensiones mínimas 600x500x200 mm
3	Caja Plástica para alojar Protecciones del Usuario Dimensiones mínimas 600x500x200 mm
4	Marco y puertas de chapa BWG N° 14 con presilla para candado Según plano GIP-XXPL-EM-TC-0013 - Puerta Cubre Gabinete (Ver notas 1 y 2)
5	Caño de Hierro Galvanizado 2 " espesor de pared mínimo 3 mm recubierto por dentro con un caño (manguera) corrugada de PVC autoextinguible de sección 1 1/4" bajo norma IEC 61386-22 o IRAM 62386-22 que indican la no propagación de la llama o caño de doble aislación de 1 1/2" o 2 "(Ver nota 3)
6	Pipeta (una curva de 90° y una de 45° de Hierro Galvanizado) o pipeta de baquelita para caño de doble aislación
7	Interruptor termomagnético usuario capacidad de ruptura 6 kA Corriente nominal In=2x25 A para medidor monofásico de 4 kW Corriente nominal In=4x20 A para medidor trifásico de 10 kW
8	Interruptor diferencial usuario capacidad de ruptura Inc=I Δ c=6kA Corriente nominal In=2x25 o 2x40 A para medidor monofásico de 4 kW Corriente nominal In=4x25 o 4x40 A para medidor trifásico de 10 kW Corriente diferencial o sensibilidad de 30 mA
9	Medidor monofásico 4 kW o trifásico 10 kW
10	Caño de conexión de material sintético PVC 63 mm
11	Caño de Salida Subterránea del Usuario - PVC 110 / 3.2 mm
12	COLUMNA DE HªAº 150x150 mm, ARMADA CON 4 HIERROS VERTICALES DE Ø 8 mm Y ESTRIBOS DE HIERRO DE Ø 4,2 mm CADA 200 mm
13	FUNDACIÓN DE HORMIGÓN H13 CON MALLA CIMA DE CUADRÍCULA 15x15 cm COMPUESTA POR HIERROS DE Ø 4,2 mm.



ESPECIFICACIÓN TÉCNICA N° 1  
ANEXO PLANOS – PLANO N°22  
INST. EN PILAR P/ EQ. DE MEDICIÓN

DOCUMENTACION DE REFERENCIACION:

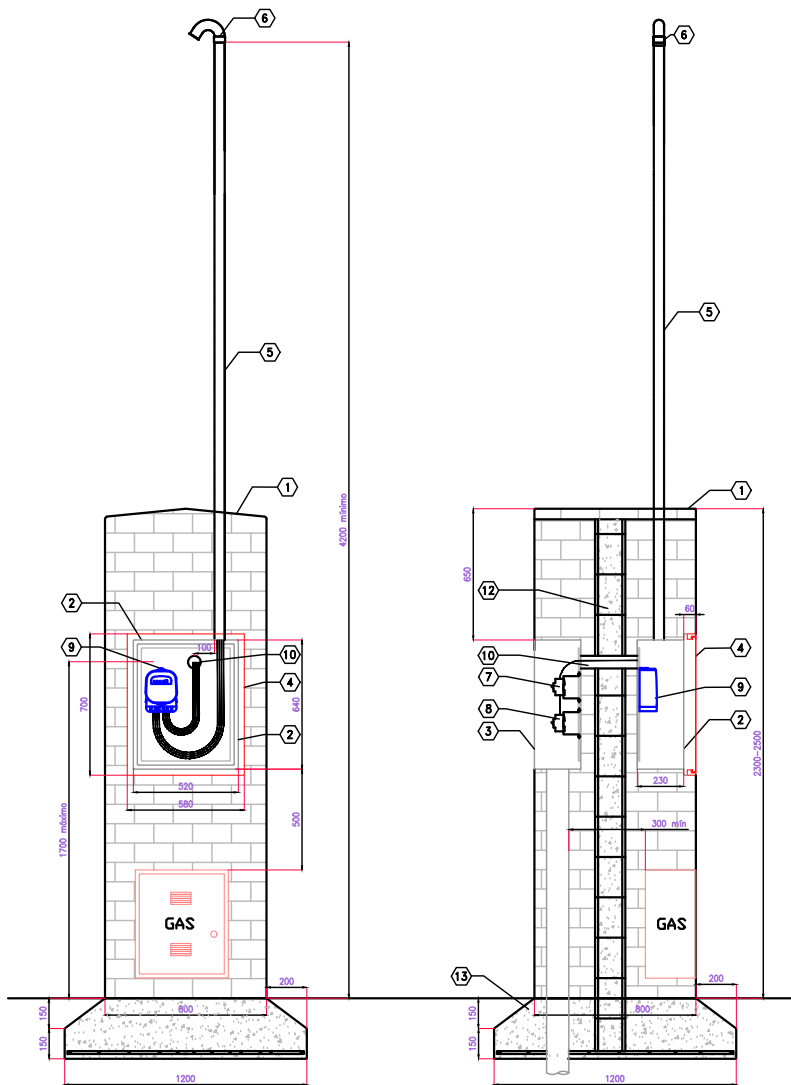
PLANO N°:

GIP XXPL GE ET 0001 01  
SECTOR TIPO DOC ESP. SUBESP. NUMERO REVISION

FECHA: 12/6/25

ESCALA : S/E

HOJA 22 DE 23



**Notas:**

- 1-Si la caja de protecciones del usuario queda con libre acceso desde la vía publica, se recomienda colocarle marco y puerta de chapa con presilla para candado, e instalarle un candado para el usuario.
- 2-Si se cuenta con un gabinete de chapa de dimensiones 700x700 mm se puede utilizar el mismo como marco y puerta de chapa y en su interior colocar la caja plástica (deberá amurar la caja plástica al fondo del gabinete y con su cara superior haciendo tope con el caño de acometida).
- 3-Si sobre el caño de acometida se encuentran instalados seccionadores APR y aislador de neutro, deberán ser desmontados a la hora de realizar la conexión.

**Referencias**

Item	Descripción
1	Pilar de ladrillo macizo o ladrillón
2	Caja Plástica para alojar Equipo de Medición Dimensiones mínimas 600x500x200 mm
3	Caja Plástica para alojar Protecciones del Usuario Dimensiones mínimas 600x500x200 mm
4	Marco y puertas de chapa BWG N° 14 con presilla para candado Según plano GIP-XXPL-EM-TC-0013 - Puerta Cubre Gabinete (Ver notas 1 y 2)
5	Caño de Hierro Galvanizado 2 " espesor de pared mínimo 3 mm recubierto por dentro con un caño (manguera) corrugada de PVC autoextinguible de sección 1 1/4" bajo norma IEC 61386-22 o IRAM 62386-22 que indican la no propagación de la llama o caño de doble aislación de 1 1/2" o 2 "(Ver nota 3)
6	Pipeta (una curva de 90° y una de 45° de Hierro Galvanizado) o pipeta de baquelita para caño de doble aislación
7	Interruptor termomagnético usuario capacidad de ruptura 6 kA Corriente nominal In=2x25 A para medidor monofásico de 4 kW Corriente nominal In=4x20 A para medidor trifásico de 10 kW
8	Interruptor diferencial usuario capacidad de ruptura Inc=I Δ c=6kA Corriente nominal In=2x25 o 2x40 A para medidor monofásico de 4 kW Corriente nominal In=4x25 o 4x40 A para medidor trifásico de 10 kW Corriente diferencial o sensibilidad de 30 mA
9	Medidor monofásico 4 kW o trifásico 10 kW
10	Caño de conexión de material sintético PVC 63 mm
11	Caño de Salida Subterránea del Usuario - PVC 110 / 3.2 mm
12	COLUMNA DE HªAº 150x150 mm, ARMADA CON 4 HIERROS VERTICALES DE Ø 8 mm Y ESTRIBOS DE HIERRO DE Ø 4,2 mm CADA 200 mm
13	FUNDACIÓN DE HORMIGÓN H13 CON MALLA CIMA DE CUADRÍCULA 15x15 cm COMPUESTA POR HIERROS DE Ø 4,2 mm.



ESPECIFICACIÓN TÉCNICA N° 1  
ANEXO PLANOS – PLANO N°23  
INST. EN PILAR P/ EQ. DE MEDICIÓN

DOCUMENTACION DE REFERENCIACION:

PLANO N°:

GIP XXPL GE ET 0001 01  
SECTOR TIPO DOC ESP. SUBESP. NUMERO REVISION

FECHA: 12/6/25

ESCALA : S/E

HOJA 23 DE 23

**LISTADO****Cód:** GIP-LIST-GE-MM-0001**Resp:** GIP      **Rev:** AJ**Listado de marcas y modelos aprobados de materiales****Fase:** Ejecución**Fecha:** 3/2/2025B. Mitre 609, Q8300 KWM, Neuquén. Tel: 0299-4430401. Cuit: 30-54572139-9. <http://www.cooperativacalf.com.ar>**Listado de marcas y modelos aprobados de materiales**

Revisión		AJ	
<b>Ejecutó:</b>	<b>Revisó:</b>	<b>Aprobó:</b>	
NR	GIP		
FIRMA	FIRMA	FIRMA	
<b>Fecha: 12/04/2021</b>	<b>20/5/2024</b>	<b>Fecha: -/-/-</b>	
Revisión		AI	
<b>Ejecutó:</b>	<b>Revisó:</b>	<b>Aprobó:</b>	
NR	GIP		
FIRMA	FIRMA	FIRMA	
<b>Fecha: 12/04/2021</b>	<b>20/5/2024</b>	<b>Fecha: -/-/-</b>	



LISTADO

Cód:	GIP-LIST-GE-MM-0001		
Resp:	GIP	Rev:	AJ
	Fase:		Ejecución
	Fecha:		3/2/2025

Listado de marcas y modelos aprobados de materiales

B. Mitre 609, Q8300 KWM, Neuquén. Tel: 0299-4430401. Cuit: 30-54572139-9. <http://www.cooperativacalf.com.ar>

CODIGO GLM	MATERIAL	TIPO	MARCAS HOMOLOGADAS	OBSERVACIONES
	INTERRUPTOR BT	TERMOMAGNÉTICO	ABB	Corriente de ruptura mínima de 6 kA
	INTERRUPTOR BT	TERMOMAGNÉTICO	EATON	Corriente de ruptura mínima de 6 kA
	INTERRUPTOR BT	TERMOMAGNÉTICO	GENERAL ELECTRIC	Corriente de ruptura mínima de 6 kA
	INTERRUPTOR BT	TERMOMAGNÉTICO	Schneider	Corriente de ruptura mínima de 6 kA
	INTERRUPTOR BT	TERMOMAGNÉTICO	SICA (Limit)	Sólo la versión Limit de 6 kA mínimo
	INTERRUPTOR BT	TERMOMAGNÉTICO	SIEMENS	Corriente de ruptura mínima de 6 kA
	INTERRUPTOR BT	TERMOMAGNÉTICO	ZOLODA	Corriente de ruptura mínima de 6 kA
	INTERRUPTOR BT	TERMOMAGNÉTICO	STECK	Hasta 63Amp. Corriente de ruptura mínima de 6 kA
	INTERRUPTOR BT	TERMOMAGNÉTICO	CONEXTUBE	Hasta 63Amp. Corriente de ruptura mínima de 6 kA
	INTERRUPTOR BT	DIFERENCIAL	ABB	Corriente de ruptura mínima de 6 kA
	INTERRUPTOR BT	DIFERENCIAL	EATON	Corriente de ruptura mínima de 6 kA
	INTERRUPTOR BT	DIFERENCIAL	GENERAL ELECTRIC	Corriente de ruptura mínima de 6 kA
	INTERRUPTOR BT	DIFERENCIAL	Schneider	Corriente de ruptura mínima de 6 kA
	INTERRUPTOR BT	DIFERENCIAL	SICA (Limit)	Sólo la versión Limit de 6 kA mínimo
	INTERRUPTOR BT	DIFERENCIAL	SIEMENS	Corriente de ruptura mínima de 6 kA
	INTERRUPTOR BT	DIFERENCIAL	ZOLODA	Corriente de ruptura mínima de 6 kA
	INTERRUPTOR BT	DIFERENCIAL	STECK	Hasta 100Amp. Corriente de ruptura mínima de 6 kA
	INTERRUPTOR BT	DIFERENCIAL	CONEXTUBE	Hasta 63Amp. Corriente de ruptura mínima de 6 kA